

# Mile

**PRÉMIUM  
DISZTRIBÚTOR**

## MILE VILLAMOSIPARI SZAK-NAGYKERESKEDÉS

H-1104 BUDAPEST, MÁDI U. 52.  
(BEJÁRAT A GÍTÁR UTCA FELŐL)

NYITVA TARTÁS:  
H-P 7:00-17:30

FARKAS BERNADETT

TEL: +36-20-463-2806  
FARKAS.BERNADETT@MILE-KFT.HU

# NYÁRI NAGYKERESKEDELMI AKCIÓ TOVÁBBRA IS A JÓL BEVÁLT INGYENES KISZÁLLÍTÁSSAL!

\*NETTÓ 40 000 FT ÉRTÉK FELETT!

AKCIÓS AJÁNLATUNK CSAK VISZONTELEADÓKNAK ÉS TELEPÍTŐKNEK SZÓL! / 2026. SZEPTEMBER 30-IG.

A KATALÓGUS ÁRAI NEM TARTALMAZZÁK A 27%-OS ÁFÁT.

**BENINCA**  
TECHNOLOGY TO OPEN

**A-OK**  
TECHNOLOGY

**control**  
HIGH QUALITY SELECTION

**HI**  
MOTORS

**myone**

**GARAGE**

**ORNO**

**DORRENHAUS**

**EMAGNET**

**DORMA**

**RISE**

**TOPP**  
TECHNOLOGY

# KIT-BOB

SZÁRNYASKAPU MOZGATÓ SZETT

- 2X2, 1M-ES SZÁRNYAKHOZ
- 2X250KG KAPUSÜLYIG
- HEADY VEZÉRLŐ
- GYALOGOS BEJÁRÓ FUNKCIÓ
- PUPILLA FOTOCÉLLAPÁR
- 2DB TO.G04VA ADÓ
- 1800N, 230VAC

3 ÉV GARANCIA!



169.900 FT

# SZÁRNYASKAPU AUTOMATIKÁK



**BENINCA**  
TECHNOLOGY TO OPEN

## KIT-BOB2124.DK

**BENINCA**  
TECHNOLOGY TO OPEN

SZÁRNYASKAPU MOZGATÓ SZETT - 24VDC

- 2X2, 1 M-ES SZÁRNYAKHOZ
- TRUST24 VEZÉRLÉS
- BEÉPÍTETT AKKUTÖLTŐ
- ELEKTROMOS ZÁR VEZÉRLÉSE
- PUPILLA FOTOCÉLLAPÁR
- 2DB TO.G04VA ADÓ
- 1500N, 24VDC



3 ÉV GARANCIA!

INTENZÍV  
HASZNÁLATRA



169.900 FT

## KIT-BILL3

SZÁRNYASKAPU MOZGATÓ SZETT,  
2X2,5 MÉTERES SZÁRNYAKHOZ

- 300 MM LÖKETHOSSZ
- 2800N, 30% MUNKACIKLUS
- GYALOGOS BEJÁRÓ FUNKCIÓ
- KERTVILÁGÍTÁS FUNKCIÓ
- ÁTHALADÁS ÉRZÉKELÉS
- PUPILLA, HEADY VEZÉRLŐ
- 2 DB TO.G04VA ADÓ
- LASSÍTÁS, ELEKTROMOS ZÁR VEZÉRLÉSE



3 ÉV GARANCIA!

148.900 FT

**BENINCA**  
TECHNOLOGY TO OPEN

## KIT-BILL4

SZÁRNYASKAPU MOZGATÓ SZETT,  
2X3,5 MÉTERES SZÁRNYAKHOZ

- 400 MM LÖKETHOSSZ
- 2800N, 30% MUNKACIKLUS
- GYALOGOS BEJÁRÓ FUNKCIÓ
- KERTVILÁGÍTÁS FUNKCIÓ
- ÁTHALADÁS ÉRZÉKELÉS
- PUPILLA, HEADY VEZÉRLŐ
- 2 DB TO.G04VA ADÓ
- LASSÍTÁS, ELEKTROMOS ZÁR VEZÉRLÉSE



3 ÉV GARANCIA!

175.900 FT

**BENINCA**  
TECHNOLOGY TO OPEN

## KIT-BILL5

SZÁRNYASKAPU MOZGATÓ SZETT,  
2X4,5 MÉTERES SZÁRNYAKHOZ

- 500 MM LÖKETHOSSZ
- 2800N, 30% MUNKACIKLUS
- GYALOGOS BEJÁRÓ FUNKCIÓ
- KERTVILÁGÍTÁS FUNKCIÓ
- ÁTHALADÁS ÉRZÉKELÉS
- PUPILLA, HEADY VEZÉRLŐ
- 2 DB TO.G04VA ADÓ
- LASSÍTÁS, ELEKTROMOS ZÁR VEZÉRLÉSE



3 ÉV GARANCIA!

185.900 FT

**BENINCA**  
TECHNOLOGY TO OPEN

## KIT-SAM

CSUKLÓKÁROS KAPU MOZGATÓ SZETT - 24VDC

- EXTRA CSENDES KIVITEL
- 2X2, 5 MÉTERES SZÁRNYAKHOZ
- 2X250 KG KAPUSÜLYIG
- MAX. 28CM MÉLYEN ÜLŐ KAPUKHOZ
- BEÉPÍTETT VEZÉRLŐ 433 MHZ VEVŐVEL
- 2 DB TO.G04VA 4 CSATORNÁS ADÓ
- PUPILLA FOTOCÉLLAPÁR / ARC 128 BITES UGRÓKÓD
- 220 NM, 24 VDC, INTENZÍV HASZNÁLATRA
- BEÉPÍTETT AKKUTÖLTŐ ÉS ENKÖDER



EXTRA  
CSENDES



3 ÉV GARANCIA!

219.900 FT **BENINCA**  
TECHNOLOGY TO OPEN

## KPR

CSUKLÓKÁROS KAPU MOZGATÓ SZETT

- 2X3 MÉTERES SZÁRNYAKHOZ
- 2X400 KG KAPUSÜLYIG
- HEADY VEZÉRLŐ BEÉPÍTETT 433 MHZ VEVŐVEL
- PUPILLA FOTOCÉLLAPÁR, 2 DB TO.G04VA ADÓ
- 325 NM, 230V AC



3 ÉV GARANCIA!

285.900 FT



**BENINCA**  
TECHNOLOGY TO OPEN

**BENINCA**  
TECHNOLOGY TO OPEN



**INTENZÍV  
HASZNÁLATRA**

**KIT-BOB3024E.DK**

SZÁRNYASKAPU MOZGATÓ SZETT - 24VDC

- 2X3 M-ES SZÁRNYAKHOZ
- TRUST24 VEZÉRLÉS
- BEÉPÍTETT AKKUTÖLTŐ
- ELEKTROMOS ZÁR VEZÉRLÉSE
- PUPILLA FOTOCÉLLAPÁR
- 2DB TO.G04VA ADÓ
- ENKÓDERES VÉGÁLLÁS
- 1500N, 24VDC

**3 ÉV GARANCIA!**

**2DB  
AJÁNDEK  
12V 1,2 AH  
AKKUVAL!**



**215.900 FT**



**KIT-BOB30M**

SZÁRNYASKAPU MOZGATÓ SZETT

- 2X3 M-ES SZÁRNYAKHOZ
- 2X200 KG KAPUSÚLYIG
- HEADY VEZÉRLŐ
- PUPILLA FOTOCÉLLAPÁR
- ELEKTROMOS ZÁR VEZÉRLÉSE
- 2DB TO.G04VA ADÓ
- 2300 N
- 230 VAC

**3 ÉV GARANCIA!**



**199.900 FT**

**BENINCA**  
TECHNOLOGY TO OPEN

**KIT-BOB50M**

SZÁRNYASKAPU MOZGATÓ SZETT

- 2X5 M-ES SZÁRNYAKHOZ
- 2X350 KG KAPUSÚLYIG
- HEADY VEZÉRLŐ ,PUPILLA FOTOCÉLLAPÁR
- 2 DB TO.G04VA ADÓ
- VÉGÁLLÁSKAPCSOLÓK, 230 VAC

**3 ÉV GARANCIA!**



**258.900 FT**

**BENINCA**  
TECHNOLOGY TO OPEN

**KIT-TOM3024E**

SZÁRNYASKAPU MOZGATÓ SZETT - 24VDC

- 2X3 M-ES SZÁRNYAKHOZ
- TRUST24 VEZÉRLÉS
- BEÉPÍTETT AKKUTÖLTŐ
- ELEKTROMOS ZÁR VEZÉRLÉSE
- PUPILLA FOTOCÉLLAPÁR
- 2DB TO.G04VA ADÓ
- ENKÓDERES VÉGÁLLÁS
- 1500N, 24VDC

**3 ÉV GARANCIA!**



**234.900 FT**



**BENINCA**  
TECHNOLOGY TO OPEN

**KIT-BOB5024E**

SZÁRNYASKAPU MOZGATÓ SZETT - 24 VDC

- 2X5 M-ES SZÁRNYAKHOZ, 2X250KG KAPUSÚLYIG
- 24 VDC, INTENZÍV HASZNÁLATRA
- BRAINY24 VEZÉRLŐ, PUPILLA FOTOCÉLLAPÁR
- 2200N, 24VDC
- 2 DB TO.G04VA ADÓ
- 2200 N

**3 ÉV GARANCIA!**



**299.900 FT**

**BENINCA**  
TECHNOLOGY TO OPEN

**HM500.A00**

HARMONIKA RENDSZERŰ SZÁRNYASKAPU VASALAT SZETT

- 1 SZÁRNYHOZ
- OLYAN HELYEKRE AJÁNLOTT, AHOL NINCS ELEGENDŐ HELY A KAPUSZÁRNY KINYÍLÁSÁHOZ
- 5 MÉTERES SZÁRNYMÉRETIG
- 400KG KAPUSÚLYIG
- A TAKARÓ LEMEZEK, AZ ÖSSZEKÖTŐ RUDAZAT ÉS A ZSÁNEROK NEM TARTOZÉKAI A SZETTNEK



**HI** **78.990 FT**

**KIT-UNDER/UNDER**

**TURBO**

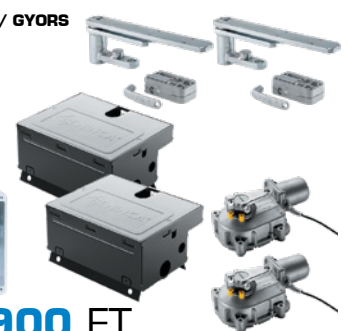
FÖLDRE REJTETT KAPUMOZGATÓ SZETT / GYORS

- 2X3,5/2X2,1 MÉTERES SZÁRNYAKHOZ
- 2X500/2X350 KG KAPUSÚLYIG
- ECO2 VEZÉRLŐ BEÉPÍTETT 433 MHz VEVŐVEL
- PUPILLA FOTOCÉLLAPÁR
- 2 DB TO.G04VA ADÓ
- 370/220 NM, 230 VAC,
- 22/11 MÁSODPERC NYITÁSIDŐ (90 FOKNÁL)

**3 ÉV GARANCIA!**



**348.900 / 373.900 FT**



**BENINCA**  
TECHNOLOGY TO OPEN

# TOLÓKAPU AUTOMATIKÁK

## KIT-WOLF424/624

TOLÓKAPU MOZGATÓ SZETT - 24VDC

- 450/600KG KAPUSÚLYIG
- MÁGNESES VÉGÁLLÁSI
- BEÉPÍTETT VEZÉRLŐ ÉS VEVŐ
- PUPILLA FOTOCÉLLAPÁR
- ARC 128 BITES UGRÓKÓD
- 2DB TO.G04VA ADÓ
- ENERGIATAKARÉKOS
- 428/715N - 24VDC

**3 ÉV GARANCIA!****BESTSELLER!**INTENZÍV  
HASZNÁLATRA**ÚJ!****79.900/93.900 FT**

## KIT-BULL424SW

TOLÓKAPU MOZGATÓ SZETT - 24VDC

- 450KG KAPUSÚLYIG
- GYALOGOS BEJÁRÓ FUNKCIÓ
- BEÉPÍTETT VEZÉRLŐ ÉS VEVŐ
- PUPILLA, 2DB TO.G04VA
- ARC 128 BITES UGRÓKÓD
- 428N

**3 ÉV GARANCIA!**INTENZÍV  
HASZNÁLATRA**90.900 FT**

## KIT-BULL6

TOLÓKAPU MOZGATÓ SZETT

- 600 KG KAPUSÚLYIG
- BEÉPÍTETT VEZÉRLŐ
- BEÉPÍTETT 433 MHZ VEVŐ
- GYALOGOS BEJÁRÓ FUNKCIÓ
- PUPILLA FOTOCÉLLAPÁR
- 2 DB TO.G04VA ADÓ
- 230 VAC, 650 N
- LASSÍTÁS
- FOGASLÉC NÉLKÜL!

**3 ÉV GARANCIA!****117.900 FT**

## KIT-BULL624SE

TOLÓKAPU MOZGATÓ SZETT - 24VDC

- 600KG KAPUSÚLYIG
- BEÉPÍTETT VEZÉRLŐ ÉS VEVŐ
- PUPILLA FOTOCÉLLAPÁR
- 2 DB TO.G04VA ADÓ
- INTEGRÁLT AKKUTÓLTÓ
- 650N, 24VDC, MECHANIKUS VÉGÁLLÁSKAPCSOLÓ

**3 ÉV GARANCIA!**INTENZÍV  
HASZNÁLATRA**126.900 FT**

## KIT-BULL624

**TURBO**

GYORS TOLÓKAPU SZETT - 24VDC

- 600KG KAPUSÚLYIG
- BEÉPÍTETT VEZÉRLŐ ÉS VEVŐ
- PUPILLA FOTOCÉLLAPÁR, 2 DB TO.G04VA ADÓ
- LASSÍTÁS, KISKAPU FUNKCIÓ
- BEÉPÍTETT AKKUTÓLTÓ
- 25 M/PERC SEBESSÉGI
- 24VDC,

**3 ÉV GARANCIA!****179.900 FT**

## KANO KIT-C48/C60/C65

ÚSZÓKAPU VASALAT SZETT

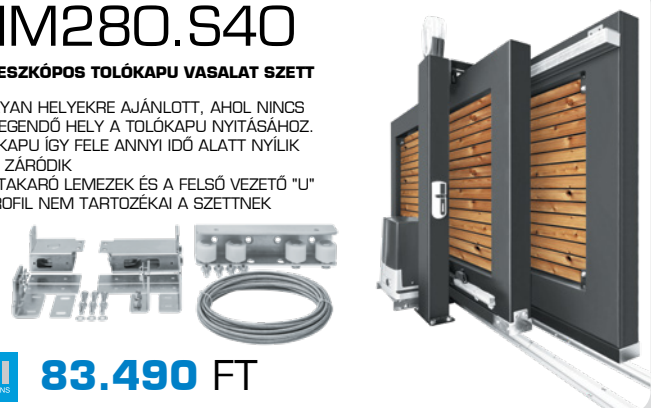
- C48/C60/C65 NYERS ACÉL SÍN
- AJÁNLOTT 300/400KG KAPUSÚLYIG
- 2 DB GÖRGŐCSOPORT
- FELFUTÓGÖRGŐ
- ALSÓ FOGADÓ KONZOL FELFUTÓHOZ
- KIT-C48 4,5 MÉTERES SÍNNEEL, KIT-C60 ÉS C65 6 MÉTERESSEL!

**31.900/51.900/59.800 FT**

## HM280.S40

TELESZKÓPOS TOLÓKAPU VASALAT SZETT

- OLYAN HELYEKRE AJÁNLOTT, AHOL NINCSELEGENDŐ HELY A TOLÓKAPU NYITÁSÁHOZ.
- A KAPU IGY FELE ANNYI IDŐ ALATT NYÍLIK ÉS ZÁRÓDIK
- A TAKARÓ LEMEZEK ÉS A FELSŐ VEZETŐ "U" PROFIL NEM TARTOZÉKAI A SZETTNEK

**HI 83.490 FT**

## KIT-BULL20M/20HE

TOLÓKAPU MOZGATÓ SZETT/IPARI TOLÓKAPU MOZGATÓ SZETT

- 2000 KG KAPUSÚLYIG
- BEÉPÍTETT VEZÉRLŐ
- PUPILLA FOTOCÉLLAPÁR
- 2 DB TO.G04VA ADÓ
- LASSÍTÁS, FÉK
- KISKAPU FUNKCIÓ
- 230 VAC, 1667 N
- OLAJKENÉSES MOTOR (20HE)
- 80% MUNKAHÁNYAD (20HE)

**3 ÉV GARANCIA!**



**211.900/236.900 FT**

## KIT-BULL8M

TOLÓKAPU MOZGATÓ SZETT

- 800 KG KAPUSÚLYIG
- OLAJKENÉSES MOTOR
- BEÉPÍTETT VEZÉRLŐ ÉS 433 MHz VEVŐ
- PUPILLA FOTOCÉLLAPÁR
- 2 DB TO.G04VA ADÓ
- LASSÍTÁS, ZÁRÁS ÁTHALADÁS UTÁN
- 230 VAC, 280 W, 940 N

**3 ÉV GARANCIA!**



**161.900 FT**

## KIT-BULL10M

TOLÓKAPU MOZGATÓ SZETT

- 1000 KG KAPUSÚLYIG
- BEÉPÍTETT VEZÉRLŐ
- FOTOCÉLLA, 2DB TO.G04VA ADÓ
- LASSÍTÁS, FÉK, KISKAPU FUNKCIÓ
- 40% MUNKAHÁNYAD
- 230 VAC, 350 W
- 1000 N

**3 ÉV GARANCIA!**



**188.900 FT**

## KIT-BULL1224 TURBO

GYORS, IPARI TOLÓKAPU SZETT - 24VDC

- 1200KG KAPUSÚLYIG
- BEÉPÍTETT VEZÉRLŐ ÉS 433MHZ VEVŐ
- PUPILLA FOTOCÉLLAPÁR, 2DB TO.G04VA ADÓ
- LASSÍTÁS, KISKAPU FUNKCIÓ
- BEÉPÍTETT AKKUTÖLTŐ
- 24M/PERC SEBESSÉG, 390N, IP44
- 24VDC, INTENZÍV HASZNÁLATRA (80%)

**3 ÉV GARANCIA!**



**255.900 FT**

INTENZÍV  
HASZNÁLATRA

## KIT-BULL1524SE

IPARI TOLÓKAPU MOZGATÓ SZETT - 24VDC

- 1500KG KAPUSÚLYIG
- BEÉPÍTETT VEZÉRLŐ ÉS 433MHZ VEVŐ
- PUPILLA FOTOCÉLLAPÁR
- 2DB TO.G04VA ADÓ
- LASSÍTÁS, KISKAPU FUNKCIÓ
- INTEGRÁLT AKKUTÖLTŐ
- 916N, 24VDC, MÁGNESES VÉGÁLLÁS
- INTENZÍV HASZNÁLATRA

**3 ÉV GARANCIA!**



**199.900 FT**

saving automatic  
ESA  
system  
reduces water

## CRV6

MŰANYAG FOGASLÉC

- 1000 MM HOSSZÚ
- FÉM BETÉTEL
- 6 FELFOGATÓFÜLLEL



**1.890 FT**

## CRS6

MŰANYAG FOGASLÉC

- „FORDÍTOTT FÜLES” KIVITEL
- 1000 MM HOSSZÚ
- FÉM BETÉTEL
- 6 FELFOGATÓ-FÜLLEL



**2.990 FT**

## CRMACC8

FÉM FOGASLÉC

- 1000 MM HOSSZÚ
- 8 MM SZÉLES
- HORGANYZOTT KIVITEL
- TÁVTARTÓKKAL ÉS CSAVAROKKAL



**2.450 FT**

## CRMACC12

FÉM FOGASLÉC

- 1000 MM HOSSZÚ
- 12 MM SZÉLES
- HORGANYZOTT KIVITEL
- TÁVTARTÓKKAL ÉS CSAVAROKKAL



**2.990 FT**

RISE **899.000 FT**

## KIT-CAESAR.PLUS ÚJ!

ÁTHALADÁSGÁTLÓ OSZLOP SZETT

- ELEKTROMECHANIKUS MŰKÖDÉS
- ROMA CP VEZÉRLŐEGYSÉG,
- INTEGRÁLT RÁDIOÉVŐVEL
- FÖLDRE SÜLLYESZTETT HÁZZAL
- 600MM MAGASSÁG, 200MM ÁTMÉRŐ
- 6 MÁSODPERC EMELKEDÉSI ÉS SÜLLYEDÉSI IDŐ
- MANUÁLIS KIOLDÁSI LEHETŐSÉG
- MAX. 500 CIKLUS/NAP
- 24VDC, 220W, IP67



# PARKOLÁS- ÉS ÁTHALADÁSGÁTLÓK



## KIT.SPARTACUS ÚJ!

RISE

ÁTHALADÁSGÁTLÓ OSZLOP SZETT

- HIDRAULIKUS MŰKÖDÉS
- MAX. CP-BL VEZÉRLŐEGYSÉG, INTEGRÁLT RÁDIOÉVŐVEL
- FÖLDRE SÜLLYESZTETT HÁZZAL
- KÖRBEFUTÓ LED VILÁGÍTÁS
- 600MM MAGASSÁG, 200MM ÁTMÉRŐ
- 3 MÁSODPERC EMELKEDÉSI ÉS SÜLLYEDÉSI IDŐ
- 230VAC, 500W, MAX. 3500 CIKLUS/NAP, IP67



**979.000 FT**

## KIT-SPARTACUS.MANUAL ÚJ!

RISE

FÉLAUTOMATA ÁTHALADÁSGÁTLÓ OSZLOP

- FÖLDRE SÜLLYESZTETT HÁZZAL
- 600MM MAGASSÁG, 200MM ÁTMÉRŐ
- 25 TONNA TEHERBÍRÁS
- LEENGEDETT ÁLLAPOTBAN



**644.900 FT**

## GL.HEAT ÚJ!

ÚJ!

FŰTÉS SPARTACUS OSZLOPOKHOZ



**108.900 FT** RISE

## GL.BUZZ ÚJ!

ÚJ!

HANGJELZŐ SPARTACUS OSZLOPOKHOZ



**11.900 FT** RISE

## GL.PKEY ÚJ!

ÚJ!

KIOLDÓ KULCS SPARTACUS-HOZ



**26.900 FT** RISE

## VE.SOM

MANUÁLIS PARKOLÁSGÁTLÓ

- LAKATOS ZÁRSZERKEZET



**68.990 FT**

## KIT-VE.SOR

MOTOROS PARKOLÁSGÁTLÓ SZETT

- DA.S04 VEZÉRLŐEGYSÉGGEL
- DA.E MODULLAL
- A RENDSZER 4DB-IG BŐVÍTHETŐ
- 3 ÉV GARANCIA



**162.990 FT**



# UNIVERZÁLIS ADÓK ÉS VEVŐK

## TX-MULTICOLOR5

UNIVERZÁLIS 4 CSATORNÁS, MÁSZÓLÓ TÁVIRÁNYÍTÓ

- MEGLÉVŐ TÁVIRÁNYÍTÓ MÁSZÓLHÓ VELE
- GOMBONKÉNT KÜLÖNBÖZŐ MÁRKÁK IS
- CR2032 ELEMMELE
- 280-868MHZ



3.290 FT



control  
HIGH QUALITY SELECTION

## TX-MULTICOLOR1/2

control  
HIGH QUALITY SELECTION

UNIVERZÁLIS 4 CSATORNÁS, MÁSZÓLÓ TÁVIRÁNYÍTÓ

- MEGLÉVŐ TÁVIRÁNYÍTÓ MÁSZÓLHÓ VELE
- GOMBONKÉNT KÜLÖNBÖZŐ MÁRKÁK IS
- CR2032 ELEMMELE
- 280-868MHZ



3.290 FT



## A433

KÜLTÉRI ANTENNA -  
433 MHZ

- 4.5 MÉTER KÁBELLEL
- TARTÓ KONZOLLAL



4.190 FT

## TX-MULTISLIP

UNIVERZÁLIS 4 CSATORNÁS,  
MÁSZÓLÓ TÁVIRÁNYÍTÓ

- TX MULTICOLOR1-GYEL  
AZONOS MÜKÖDÉS
- CR2032 ELEMMELE
- MASSZÍV, FÉM  
HÁZAS KIVITEL



2.990 FT

## RX-MULTI+TX

control  
HIGH QUALITY SELECTION

UNIVERZÁLIS 2 CSATORNÁS  
RÁDIÓVEVŐ

- AZ ADÓK 95%-ÁVAL KOMPATIBILIS!
- 8-36 VAC/10-50 VDC
- MULTI FREKVENCIA, 433-900MHZ
- FOLYAMATOS KONTAKTUST AD,  
AMÍG A RÁDIÓJELET KAPJA
- 2 ÉV GARANCIA



VIGYÁZAT, HAMISÍTJÁK!

5.790 FT

MOST  
AJÁNDÉK  
TX-LINE  
TÁVADÓ!

## UNI-1

433 MHZ, 1 CSATORNÁS  
UNIVERZÁLIS VEVŐ

- BENINCÁ ÉS SOK EGYÉB  
GYÁRTMÁNYÚ TÁVADÓ  
MEMORIZÁLÁSA
- TÁPFESZÜLTÉS:  
12-24VAC/VDC
- 100 KÓDOS  
MEMÓRIA
- 2 ÉV GARANCIA



6.190 FT

## UNI-3

433 MHZ, 3 CSATORNÁS  
UNIVERZÁLIS VEVŐ

- BENINCÁ ÉS SOK EGYÉB  
GYÁRTMÁNYÚ TÁVADÓ  
MEMORIZÁLÁSA
- 100 KÓDOS MEMÓRIA
- A MÁSODIK CSATORNA  
MONOSTABIL/  
BISTABIL/IDŐZÍTHETŐ
- 12-24 VAC/VDC
- 2 ÉV GARANCIA



7.790 FT

## SMARTIE-3

OKOSTELEFONOS WIFI-RF VEZÉRLŐ HUB - 433MHZ

- 3 EGYMÁSTÓL FÜGGETLEN RÁDIÓ CSATORNA
- NAGY HATÓTÁVOLSÁG
- UNI-433 VEVŐKKELE, ÉS ECO, LUX VEZÉRLŐKKELE KOMPATIBILIS
- USB-C TÁPCSATLAKOZÓ (5V/1A)
- AJÁNLÓTT VEVŐ: UNI-3
- TUYA APP



tuya

17.990 FT



## PRO.UP



BENINCA®  
TECHNOLOGY TO OPEN

WIFI OKOSVEZÉRLŐ ÉS PROGRAMOZÓ

- REMOVE APP A FELHASZNÁLÓKNAK VEZÉRLÉSHEZ
- BEUP APP A TELEPÍTŐKNEK DIAGNOSZTIKÁHOZ ÉS PROGRAMOZÁSHOZ
- TRUST24 VEZÉRLŐVEL SZERELT SZÁRNYASKAPU SZETTEKKELE, WOLF, BULL624SE ÉS 624 TURBO TOLÓKAPU SZETTEKKELE ÉS JIM3 GARÁZSNYITÓVAL KOMPATIBILIS
- WIFI 802.11B/G/N - 2.4 GHZ
- ETHERNET RJ45



37.990 FT



# KAPUTECHNIKAI KIEGÉSZÍTŐK

## STAR.0

LED VILGOGÓ BEÉPÍTETT ANTENNAVAL, NARANCS SZÍNŰ BÚRÁVAL

- 12.255 VAC/VDC
- HOSSZÚ ÉLETTARTAMI
- 3 ÉV GARANCIA

8.990 FT

## TX-LINE

4 CSATORNÁS ADÓ

- 433MHZ, FIX KÓD
- ECO VEZÉRLŐKKEL ÉS UNI VEVŐKKEL KOMPATIBILIS
- KB. 50 MÉTER HATÓTÁVOLSÁG
- GOMBKOMBINÁCIÓKKAL TOVÁBBI 6 CSATORNA
- 5 FÉLE SZÍN BEN!

1.990 FT

## IRI.TX4VA

BENINCÁ 4 CSATORNÁS, UGRÓKÓDOS EXKLUZÍV TÁVIRÁNYÍTÓ, 433 MHZ

- ARC128 ÉS HCS KÓDRENDSZER
- NAGY HATÓTÁVOLSÁG
- FEKETE SZÍNŰ
- 12V 23AE, HOSSZÚ ÉLETTARTAMÚ ELEMMELEL
- 3 ÉV GARANCIA



10.590 FT

## HAPPY4

BENINCÁ 4 CSATORNÁS, UGRÓKÓDOS TÁVIRÁNYÍTÓ, 433 MHZ, ARC/HCS KÓD, 23AE ELEMMELEL

- 12V 23AE, HOSSZÚ ÉLETTARTAMÚ ELEMMELEL
- 3 ÉV GARANCIA



6.490 FT

## TO.GO4VA

BENINCÁ 4 CSATORNÁS, UGRÓKÓDOS TÁVIRÁNYÍTÓ, 433 MHZ

- ARC128 ÉS HCS KÓDRENDSZER
- NAGY HATÓTÁVOLSÁG
- FEKETE SZÍNŰ
- 12V 23AE, HOSSZÚ ÉLETTARTAMÚ ELEMMELEL
- 3 ÉV GARANCIA



5.690 FT

## LEO

ÚJ!

BENINCÁ 4 CSATORNÁS, UGRÓKÓDOS TÁVIRÁNYÍTÓ, 433 MHZ

- ARC128 KÓDRENDSZER
- NAGY HATÓTÁVOLSÁG
- KOMPAKT, KESKENY KIVITEL



5.990 FT

## STAR

LED VILGOGÓ BEÉPÍTETT ANTENNAVAL

- 12-255 VAC/VDC
- HOSSZÚ ÉLETTARTAMI
- 3 ÉV GARANCIA



8.990 FT

## ONE.2WB

BENINCÁ 2 CSATORNÁS, DOBOZOS VEVŐ

- MONOSTABIL/BISTABIL/IDŐZÍTETT/ NYOMVA TARTÁSOS ÜZEMMÓD
- HCS/ARC KÓDRENDSZER
- 12/24 VAC/VDC
- 512 KÓDOS MEMÓRIA
- 3 ÉV GARANCIA



10.990 FT

## TX-STEEL

4 CSATORNÁS ADÓ

- 433MHZ, FIX KÓD
- ECO VEZÉRLŐKKEL ÉS UNI VEVŐKKEL KOMPATIBILIS
- KB. 50 MÉTER HATÓTÁVOLSÁG
- GOMBKOMBINÁCIÓKKAL TOVÁBBI 6 CSATORNA



2.290 FT

## TX-SLIP

4 CSATORNÁS ADÓ

- 433MHZ
- ECO VEZÉRLŐKKEL ÉS UNI VEVŐKKEL KOMPATIBILIS
- VÉLETLEN MEGNYOMÁS ELLENI VÉDELEM
- KB. 50 MÉTER HATÓTÁVOLSÁG
- GOMBKOMBINÁCIÓKKAL TOVÁBBI 6 CSATORNA



2.290 FT

## MULTIONE GSM

GSM TÁVVEZÉRLŐ KAPUKHOZ

- 1DB NO/NC BEMENET SMS ÉRTESÍTÉSSEL
- 1DB HANGHÍVÁSSAL VEZÉRELHETŐ NO/NC RELÉS KIMENET
- 16-24VAC/10-30VDC
- 2 ÉV GARANCIA



24.390 FT



## KIT-GATEUPS

SZÜNETMENTES SZETT 230VAC KAPUMOZGATÓKHOZ 600W

- 230V-OS MEGLÉVŐ KAPUMOZGATÓKHOZ
- KÜLTÉRI FÉM DOBOZBAN
- RÁDIÓRÓL, VAGY NYOMÓGOMBRÓL INDÍTHATÓ
- 12V-OS AKKUVAL



106.900 FT

## KIT-SOLAR

SZIGETÜZEMŰ TÁPEGYSÉG SZETT

- AJÁNLOTT 24VDC KAPUMOZGATÓKHOZ. SOROMPÓKHOZ
- 100W-OS NAPELEM
- MPPT TÖLTŐ, 24V STABIL KIMENET
- 20B 12AH FIAMM AKKUVAL



174.900 FT

ÚJ!

## PUPILLA

KÜLTÉRI INFRASOROMPÓ

- 180 FOKBAN FORGATHATÓ LENCSE
- 15M HATÓTÁVOLSÁG
- HOSSZU ÉLETTARTAM
- KESKENY KIVITEL
- SZINKRONIZÁLHATÓ
- 22-30VAC/20-28VDC
- 3 ÉV GARANCIA



## COL.P

ALUMÍNIUM FOTOCÉLLA OSZLOP

- 1DB, 50CM MAGAS
- AJÁNLOTT PUPILLA-HOZ

**8.290 FT**

**KAPUTECHNIKAI KIEGÉSZÍTŐK**

**11.690 FT**

## CON-BEAM409

KÜLTÉRI INFRASOROMPÓ

- 90 FOKBAN FORGATHATÓ LENCSEK
- 10M HATÓTÁVOLSÁG
- 12-24VAC/VDC
- 100X40X35MM MÉRET
- 2 ÉV GARANCIA



**3.990 FT**

## PX BEAM

PRIZMÁS INFRASOROMPÓ

- 10 M HATÓTÁVOLSÁG
- 10-24 VAC/12-36 VDC
- NO/NC KIMENET
- POLÁR SZŰRŐ, IP67
- 85 X 43 X 39 MM
- 2 ÉV GARANCIA



**11.990 FT**

## IRI.CELL

VANDÁLBIZTOS FÉM HÁZ PUPILLA INFRASOROMPÓHOZ

- KESKENY KIVITEL
- 3 ÉV GARANCIA



**16.790 FT**

## PUPILLA.B

NAPELEMES INFRASOROMPÓ

- FORGATHATÓ LENCSE
- AKKUMULÁTOROS ADÓ OLDAL NAPELEMES TÖLTÉSEL
- 24 VAC/VDC
- 3 ÉV GARANCIA

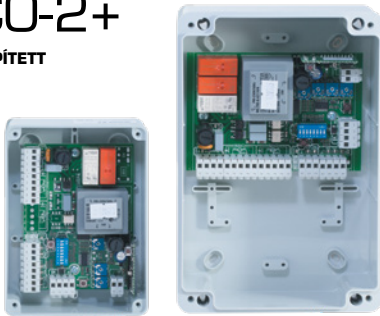


**35.990 FT**

## ECO-1+ / ECO-2+

EGY/KÉTMOTOROS VEZÉRLŐ BEÉPÍTETT 433 MHZ UNIVERZÁLIS VEVŐVEL

- 350W / 2X350 W TERHELHETŐSÉG
- 100 KÓDOS MEMÓRIA
- GYALOGOS BEJÁRÓ FUNKCIÓ
- LASSÍTÁS, 230 VAC
- 2 ÉV GARANCIA



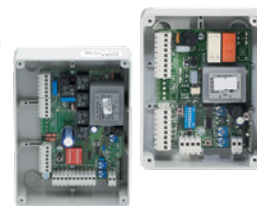
MINDKÉT  
ECO-HOZ  
AJANDEK  
TX-LINE  
TÁVADÓ!

**19.890 / 23.290 FT**

## LUX-1+ / LUX-2+

EGY/KÉTMOTOROS VEZÉRLŐ BEÉPÍTETT 433 MHZ UNIVERZÁLIS VEVŐVEL,

- 350 W/2X350W TERHELHETŐSÉG
- 100 KÓDOS MEMÓRIA
- LASSÍTÁS
- GYALOGOS BEJÁRÓ FUNKCIÓ
- KERTVILÁGÍTÁS,
- 2DB FOTOCÉLLA BEMENET
- STOP BEMENET
- ELEKTROMOS ZÁR VEZÉRLÉSE
- 230 VAC
- 2 ÉV GARANCIA



MINDKÉT  
LUX-HOZ  
AJANDEK  
TX-LINE  
TÁVADÓ!

**24.390 / 25.690 FT**

## CORE

EGYMOTOROS VEZÉRLŐ

- 750W TERHELHETŐSÉG
- 64 KÓDOS MEMÓRIA
- ARC/HCS KÓDRENDSZER
- ENKÓDER BEMENET
- KISKAPU FUNKCIÓ
- GYALOGOS BEJÁRÓ FUNKCIÓ
- ÁTHALADÁS ÉRZEKELÉS
- STOP BEMENET
- 230VAC
- 3 ÉV GARANCIA



**34.390 FT**

## HEADY

KÉTMOTOROS DIGITÁLIS VEZÉRLŐ BEÉPÍTETT 433 MHZ VEVŐVEL

- 64 KÓD, LCD KIJELZŐ
- LASSÍTÁS
- ARC/HCS KÓD
- KISKAPU FUNKCIÓ
- ÁTHALADÁS ÉRZEKELÉS
- 230 VAC, EL. ZÁR VAGY LÁMPA KIMENET
- PROGRAMOZÓI JELSZÓ, CIKLUSSZÁMLÁLÓ
- 2 X 500W, 230 VAC
- 3 ÉV GARANCIA



**39.590 FT**

## TRUST24

24VDC KÉTMOTOROS VEZÉRLŐ BEÉPÍTETT 433MHZ VEVŐVEL

- BEÉPÍTETT AKKUMULÁTOR TÖLTŐ
- 2X130W TERHELHETŐSÉG
- 12/24 VDC ELEKTROMOS ZÁR KIMENET
- ARC KÓDRENDSZER
- ENKÓDER BEMENETEK
- 3 ÉV GARANCIA



**54.790 FT**



# 125KHZ STANDALONE BELÉPTETŐK

## CON-WB4

SZILIKON PROXIMITY KARKÖTŐ

- ÁLLÍTHATÓ, 2 SZÍNŰ
- RFID 125KHZ EM SZABVÁNY
- TK4100 CHIP, VÍZÁLLÓ

450 FT

control  
HIGH QUALITY SELECTION



## KIT-CON-M1

KÜLTÉRI, FÉM RFID PROXIMITY  
KÁRTYAOLVASÓ ÉS KÓDZÁR

- ÖNÁLLÓ MŰKÖDÉSŰ
- 125 KHZ EM SZABVÁNY
- 4000 FELHASZNÁLÓ
- 1DB NO/NC RELÉS KIMENET
- CSENGŐ FUNKCIÓ
- LED HÁTTÉRVILÁGÍTÁS,
- WG26 KIMENET
- VANDÁLBIZTOS KIVITEL
- 12 VDC, FALON KÍVÜLI
- 6DB CON-TAG RFID
- KULCSTARTÓVAL

VANDÁLBIZTOS, IP65!



control  
HIGH QUALITY SELECTION

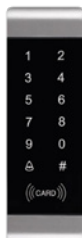


9.990 FT

## KIT-CON-T6/T7

ÉRINTŐGOMBOS, BELTÉRI, MŰANYAG RFID PROXIMITY  
KÁRTYAOLVASÓ ÉS KÓDZÁR

- ÖNÁLLÓ MŰKÖDÉSŰ
- 125 KHZ, EM SZABVÁNY
- 4000 FELHASZNÁLÓ
- NO/NC RELÉS KIMENET
- CSENGŐ FUNKCIÓ
- 12VDC, FALON KÍVÜLI
- 6DB CON-TAG RFID
- KULCSTARTÓVAL



7.490/7.490 FT



## CON-R1

KÜLTÉRI FÉM RFID  
SEGÉDOLVASÓ

- 125KHZ EM SZABVÁNY
- WG26 KIMENET
- IP65 VEDETTSEG
- LED VILÁGÍTÁS
- FALON KÍVÜLI
- 9-15VDC/100MA



6.690 FT

## CON-R2

KÜLTÉRI, MŰANYAG RFID  
SEGÉDOLVASÓ

- 125 KHZ EM SZABVÁNY
- WG26 KIMENET
- IP65 VEDETTSEG
- LED VILÁGÍTÁS
- FALON KÍVÜLI



2.890 FT

## KIT-CON-M6/M7

KÜLTÉRI, 2 RELÉS, FÉM RFID PROXIMITY  
KÁRTYAOLVASÓ ÉS KÓDZÁR

- 125KHZ EM SZABVÁNY
- 4000 FELHASZNÁLÓ
- 2DB NO/NC KIMENET
- CSENGŐ NYOMÓGOMB
- LED HÁTTÉRVILÁGÍTÁS
- WG26 KIMENET
- VANDÁLBIZTOS, IP65
- 12VDC, FALON KÍVÜLI
- 6DB CON-TAG RFID
- KULCSTARTÓVAL



13.990 FT VANDÁLBIZTOS, IP65!



## KIT-CON-A8/A88

KÜLTÉRI, FÉM RFID PROXIMITY  
KÁRTYA-OLVASÓ ÉS KÓDZÁR

- ÖNÁLLÓ MŰKÖDÉSŰ
- 125KHZ EM SZABVÁNY
- 8000 FELHASZNÁLÓ
- NO/NC RELÉS KIMENET
- CSENGŐ NYOMÓGOMB
- LED HÁTTÉRVILÁGÍTÁS
- WG26 WIEGAND KIMENET
- VANDÁLBIZTOS, IP65 KÜLTÉRI
- 12VDC, FALON KÍVÜLI KIVITEL
- 6DB CON-TAG RFID
- KULCSTARTÓVAL



9.990 FT VANDÁLBIZTOS, IP65!



## KIT-CON-FP1/FP2

KÜLTÉRI, FÉM, UJJLENYOMATOLVASÓS RFID  
PROXIMITY KÁRTYAOLVASÓ ÉS KÓDZÁR

- ÖNÁLLÓ MŰKÖDÉSŰ
- 125KHZ EM SZABVÁNY
- 10000 KÓD / 600 UJJLENYOMAT KAPACITÁS
- NO/NC RELÉS KIMENET
- LED HÁTTÉRVILÁGÍTÁS, WG26 KIMENET
- 12 VDC, FALON KÍVÜLI
- TELJESEN KIÖNTÖTT, VÍZMENTES KIVITEL
- 6DB CON-TAG RFID KULCSTARTÓVAL



13.990/17.590 FT



VANDÁLBIZTOS,  
IP65!

## KIT-CON-FA6

ARCFELISMERŐS MIFARE BELÉPTETŐ

- MŰANYAG KIVITEL
- ÖNÁLLÓ MŰKÖDÉSŰ
- 3000 FELHASZNÁLÓ
- 13,56MHZ MIFARE OLVASÓVAL
- NO/NC RELÉS KIMENET
- 12VDC, FALON KÍVÜLI
- 6DB CON-TAG.MF KULCSTARTÓVAL



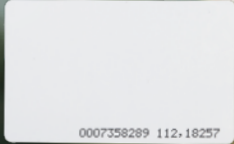
28.990 FT

# BELÉPTETŐ KIEGÉSZÍTŐK

## CON-CARD

### PROXIMITY KÁRTYA

- RFID 125KHZ EM SZABVÁNY
- MASSZÍV, VÍZÁLLÓ, TK4100 CHIP
- 0,8MM VASTAG, NYOMTATHATÓ
- BANKKÁRTYA MÉRETŰ



89 FT/DB €

## CON-TAG

### PROXIMITY KULCSTARTÓ

- RFID 125KHZ EM SZABVÁNY
- MASSZÍV, TK4100 CHIP



89 FT/DB

control  
HIGH QUALITY SELECTION

## ZOA-014

### ÖNTVÉNY NYOMÓGOMB

- FALON KÍVÜLI KIVITEL
- MÉRETE: 80X30X18MM
- NO KONTAKTUS



MAGNET®

1.290 FT

## ZOA-014.LED

### ÖNTVÉNY NYOMÓGOMB

- FALON KÍVÜLI KIVITEL
- MÉRETE: 80X30X18MM
- LED VISSZAJELZÉS
- NO/NC
- 12VDC LED TÁP



1.790 FT

## CON-EXIT8

### FALON KÍVÜLI EXIT NYOMÓGOMB

- BELTÉRI, ALUMÍNIUM KIVITEL
- PIROS GOMB (CON-EXIT8)
- 53X53X28MM MÉRET



2.490 FT

## CON-C1/C2

### ÉRINTŐS, MŰANYAG NYOMÓGOMB

- NO/NC KIMENET
- KÉK/ZÖLD LED VILÁGÍTÁS
- FALON KÍVÜLI KIVITEL
- 86X50X21 / 86X86X21MM
- 12/24VDC
- 500.000 CIKLUSRA TESZTELVE



control  
HIGH QUALITY SELECTION

1.860 FT

## CON-M6D

### FALON KÍVÜLI NYOMÓGOMB

- „EXIT” FELIRATTAL
- NO/NC KONTAKTUS
- 100.000 CIKLUSRA TESZTELVE
- 86X86CM
- BELTÉRI KIVITEL



790 FT

## CON-EXIT7

### FALON KÍVÜLI NYOMÓGOMB

- „EXIT” FELIRATTAL
- 100.000 CIKLUSRA TESZTELVE
- BELTÉRI KIVITEL



550 FT

## CON-TAG.WR

### ÍRTHATÓ-ÚJRAÍRTHATÓ RFID PROXIMITY KULCSTARTÓ, 125kHz EM

- EM4305 CHIP
- FEKETE, SZÜRKE, KÉK SZÍNEKBE



199 FT

## ZOA.SS/LS

### MÁGNESZÁR (ELEKTROMOS ELLENOLDAL)

- MEMÓRIÁS, KIAKASZTHATÓ
- RÖVID KRÓMOZOTT ELŐLAPPAL: ZOA.SS
- HOSSZÚ KRÓMOZOTT ELŐLAPPAL: ZOA.LS
- 6-12 VAC/DC - 1A



€ 4.690 FT

## ZOA-TUBE

### FLEXIBILIS FÉM KÁBELÁTVEZETŐ

- RÁSZERELHETŐ TÍPUS
- 25 CM HOSSZÚ
- KRÓM KIVITEL



2.750 FT

## ZOA-166/3,2A

### 12V/36W TÁPEGYSÉG

- MÉRETE: 130X75X45MM
- 230VAC BEMENET
- 2 ÉV GARANCIA



2.490 FT

## ZOA-166/5A

### 12V/60W TÁPEGYSÉG

- MÉRETE: 130X75X45MM
- 230VAC BEMENET
- 2 ÉV GARANCIA



2.990 FT

## CON-168-5A

### SZÜNETMENTES TÁPEGYSÉG - 5A

- SÍKMÁGNESEK, ELEKTROMOS ZÁRAK VEZÉRLÉSÉRE, BEÉPÍTETT IDŐZÍTŐVEL
- 12V/5A KIMENET, 230VAC BEMENET
- AKKUTÖLTŐ FUNKCIÓ
- FÉM SZEKRÉNYBEN
- AKKU NÉLKÜL



3.990 FT

# KÖZLEKEDÉSI LÁMPÁK



WE.TL2

JELZÓLÁMPA  
SOROMPÓKHOZ,  
KAPUKHOZ

- IZZÓK NÉLKÜL
- MODEE 7W, 2700K, 680 LUMEN
- FÉNYFORRÁS: 790FT/DB
- ALUMÍNIUM HÁZ
- 2 ÉV GARANCIA

21.990 FT



## ASFERA801L

LED KOMPAKT JELZÓLÁMPA

- 80MM LENCSEÁTMÉRŐ
- KOMPAKT MÉRET
- NAGY FÉNYERŐ
- ALACSONY FOGYASZTÁS
- FORGATHATÓ, ÁLLÍTHATÓ KONZOLLAL
- IDŐJÁRÁSÁLLÓ, KÜLTÉRI KIVITEL
- IP66, 40 LED
- PIROS, SÁRGA, VAGY ZÖLD LENCSEVEL
- 2 ÉV GARANCIA



13.900 FT



ÚJ!

## ASFERA801LRV

LED KOMPAKT JELZÓLÁMPA

- PIROS-ZÖLD, KÉT SZÍNŰ
- 80MM LENCSEÁTMÉRŐ
- KOMPAKT MÉRET
- NAGY FÉNYERŐ
- ALACSONY FOGYASZTÁS
- IDŐJÁRÁSÁLLÓ, KÜLTÉRI KIVITEL
- IP66, 40LED
- 2 ÉV GARANCIA



19.900 FT



ÚJ!

## ASFERA80

LED KOMPAKT JELZÓLÁMPA

- PIROS-ZÖLD
- 2X80MM LENCSEÁTMÉRŐ
- KOMPAKT MÉRET
- NAGY FÉNYERŐ
- ALACSONY FOGYASZTÁS
- IDŐJÁRÁSÁLLÓ, KÜLTÉRI KIVITEL
- IP66, 2X40LED
- 2 ÉV GARANCIA



23.900 FT



ÚJ!

## ASF230

LED MODULÁRIS JELZÓLÁMPA

- 120MM LENCSEÁTMÉRŐ
- NAGY FÉNYERŐ
- ALACSONY FOGYASZTÁS
- IDŐJÁRÁSÁLLÓ, KÜLTÉRI KIVITEL
- MODULÁRIS KIVITEL
- IP66, 36 LED
- PIROS, SÁRGA, VAGY ZÖLD LENCSEVEL
- 2 ÉV GARANCIA



15.900 FT



ÚJ!

## ASF36L1RV230

LED JELZÓLÁMPA

- PIROS-ZÖLD, KÉT SZÍNŰ
- 120MM LENCSEÁTMÉRŐ
- NAGY FÉNYERŐ
- ALACSONY FOGYASZTÁS
- IDŐJÁRÁSÁLLÓ, KÜLTÉRI KIVITEL
- IP66, 2X18LED
- 2 ÉV GARANCIA



23.900 FT



ÚJ!

## ASFRV230

LED JELZÓLÁMPA

- PIROS-ZÖLD
- 2X120MM LENCSE-ÁTMÉRŐ
- NAGY FÉNYERŐ
- ALACSONY FOGYASZTÁS
- IDŐJÁRÁSÁLLÓ, KÜLTÉRI KIVITEL
- IP66, 2X36 LED
- 2 ÉV GARANCIA



32.900 FT



ÚJ!

## ARSFPOF/ ARSFPOX

LENCSE MATRICA SZETT

- IRÁNY + X JELZÉS
- 120MM ÁTMÉRŐ



3.290 FT

ÚJ!

## ARSFPO

JELZÓLÁMPA LENCSE PIKTOGRAMOKKAL

- 10 FÉLE DESIGN
- 120MM ÁTMÉRŐ



9.890 FT



ÚJ!

## AMPS/APS

KONZOL PÁR JELZÓLÁPÁKHOZ

- CSŐRE VALÓ SZERELÉSHEZ
- APS: 3 MÉTERES GALVANIZÁLT CSŐ
- AMPS KONZOLHOZ, 60MM ÁTMÉRŐ



3.990 / 24.900 FT



ÚJ!

## LD.TL-CTRL/ LD.TL-CTRL24

JELZÓLÁMPA VEZÉRLÉS

- 4 MŰKÖDÉSI LOGIKA
- 4 BEMENET, 3 KIMENET
- 2DB LÁMPÁHOZ
- ÁLLÍTHATÓ IDŐJÁRÁSÁLLÓ
- 2 ÉV GARANCIA
- 230VAC / 24VDC



34.900 / 37.900 FT

# SOROMPÓK ÉS JELZŐLÁMPÁK

## KIT-LADY4/4P

4M-ES SOROMPÓ SZETT KARRAL

- BEÉPÍTETT VEZÉRLŐEGYSÉG
- 433 MHZ RÁDIÓEVŐVEL
- 3-5 MÁSODPERC NYITÁSIDÓ
- INTENZÍV HASZNÁLATRA
- BETONOZHATÓ TALPLEMEZZEL
- FÉNYVISSZAVERŐ MATRICÁKKAL

3 ÉV GARANCIA!

INTENZÍV  
HASZNÁLATRA

SZÜRKE SZÍNEN IS!

**358.900 FT**  
**379.900 FT**

## KIT-LADY5/5P

5M-ES SOROMPÓ SZETT KARRAL

- BEÉPÍTETT VEZÉRLŐEGYSÉG
- 433 MHZ RÁDIÓEVŐVEL
- 3-5 MÁSODPERC NYITÁSIDÓ
- INTENZÍV HASZNÁLATRA
- BETONOZHATÓ TALPLEMEZZEL
- FÉNYVISSZAVERŐ MATRICÁKKAL

3 ÉV GARANCIA!

INTENZÍV  
HASZNÁLATRA

SZÜRKE SZÍNEN IS!

**419.900 FT**  
**439.900 FT**



GUMISZEGÉLLEL

**BENINCA**  
TECHNOLOGY TO OPEN

## KIT-EVA5

5M-ES SOROMPÓ SZETT KARRAL

- BEÉPÍTETT VEZÉRLŐEGYSÉG
- 433 MHZ RÁDIÓEVŐVEL
- 4-6 MÁSODPERC NYITÁSIDÓ
- INTENZÍV HASZNÁLATRA
- BETONOZHATÓ TALPLEMEZZEL
- FÉNYVISSZAVERŐ MATRICÁKKAL
- 230 VAC, MOTOR 24 VDC

3 ÉV GARANCIA!

**497.900 FT**

## KIT-EVA7

7M-ES SOROMPÓ SZETT KARRAL

- BEÉPÍTETT VEZÉRLŐEGYSÉG
- 433 MHZ RÁDIÓEVŐVEL
- 5-7 MÁSODPERC NYITÁSIDÓ
- INTENZÍV HASZNÁLATRA
- BETONOZHATÓ TALPLEMEZZEL
- FÉNYVISSZAVERŐ MATRICÁKKAL
- 230 VAC, MOTOR 24 VDC

3 ÉV GARANCIA!

**689.900 FT**

## KIT-EVA8

8M-ES SOROMPÓ SZETT KARRAL

- BEÉPÍTETT VEZÉRLŐEGYSÉG
- 433 MHZ RÁDIÓEVŐVEL
- 5-7 MÁSODPERC NYITÁSIDÓ
- INTENZÍV HASZNÁLATRA
- BETONOZHATÓ TALPLEMEZZEL
- FÉNYVISSZAVERŐ MATRICÁKKAL
- 230 VAC, MOTOR 24 VDC

3 ÉV GARANCIA!

**916.900 FT**



INTENZÍV  
HASZNÁLATRA

## KIT-DIVA3

3M-ES SOROMPÓ SZETT KARRAL

- BRUSHLESS 24VDC MOTORRAL
- BEÉPÍTETT VEZÉRLŐEGYSÉG
- 433MHZ RÁDIÓEVŐVEL
- 1. MÁSODPERC NYITÁSIDÓ (LASSÍTÁS NÉLKÜL)
- INTENZÍV HASZNÁLATRA
- TALPLEMEZZEL ÉS FÉNYVISSZAVERŐ MATRICÁKKAL
- RGB VILÁGÍTÁS A KARON ÉS A SOROMPÓTESTEN
- BEÉPÍTETT AKKUTÖLTŐ

3 ÉV GARANCIA!

**699.900 FT**



KIT-DIVA3-HOZ  
AJÁNDÉK 2 DB  
TO.GO TÁVADÓ!



AKÁR 1 SEC  
NYITÁSI IDŐ!

## KIT-VE650

6,5M-ES SOROMPÓ SZETT KARRAL

- BEÉPÍTETT VEZÉRLŐEGYSÉG
- 433 MHZ RÁDIÓEVŐVEL
- 5-7 SEC NYITÁSIDÓ
- BETONOZHATÓ TALPLEMEZZEL
- FÉNYVISSZAVERŐ MATRICÁKKAL

3 ÉV GARANCIA!

INTENZÍV  
HASZNÁLATRA

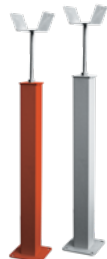
**629.900 FT**



## VE.AF/EVA.AF

SOROMPÓKAR  
TARTÓVILLA

- LADY ÉS EVA SOROMPÓKHOZ
- NARANCSVÁRGA, VAGY SZÜRKE SZÍNŰ
- 3 ÉV GARANCIA

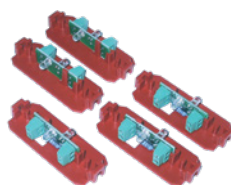


**43.900 FT**

## LADY-L

SOROMPÓKAR VILLOGÓ SZETT

- LADY4P ÉS LADY5P GUMISZEGÉLYES SOROMPÓKAROKHOZ
- 3 ÉV GARANCIA



**25.300 FT**

## EVA.L

VILLOGÓ SZETT EVA5A KARHOZ

- A KARON LÉVŐ GUMISZEGÉLY ALÁ SZERELHETŐ



**18.900 FT**

## V33

INDUKTÍV HUROMK ÉRZÉKELŐ

- 1DB NO/NC RELÉ KONTAKTUS
- 24VAC/VDC
- 2 ÉV GARANCIA
- ÁLLÍTHATÓ ÉRZÉKENYSÉG



**23.300 FT**

# AJTÓAUTOMATIKA, AJTÓFÉKEK

## D503

### KAROS AJTÓFÉK

- ALUMÍNÍUM HÁZBAN, STANDARD KARRAL
- MAX. 950MM SZÉLES AJTÓKHOZ
- EN3, 45-65KG AJTÓSÜLYIG
- 2 TARTOMÁNYBAN ÁLLÍTHATÓ ZÁRÁSI SEBESSÉG (180°-15°ÉS 15°-0°)
- 180°NYITÁSI SZÖG (EN3)
- CE MINŐSÍTÉS (EN1154 ÉS EN1634!)
- 3 ÓRÁS TÚZÁLLÓSÁG, MIN. 500.000 CIKLUS
- TŰZ- ÉS FÜSTGÁTLÓ AJTÓKHOZ IS!
- 182X41X60MM MÉRLET, 202X19MM FURATTÁVOLSÁG
- FEHÉR, EZÜST ÉS FEKETE SZÍNEN
- KIAKASZTHATÓ KAR + 2.890 FT
- 2 ÉV GARANCIA

5.690 FT

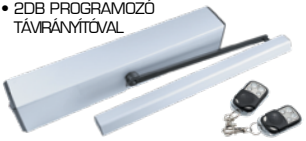


DORRENHAUS

## CON-D150

### AJTÓNYITÓ AUTOMATIKA CSÚSZKARRAL

- BEFELÉ NYÍLÓ AJTÓKHOZ
- 150KG AJTÓSÜLYIG
- 1500MM AJTÓSZÉLESSÉGIG
- 3-7 MÁSODPERC NYITÁSIIDŐ (90°)
- 515X95X90MM MÉRLET
- 2DB PROGRAMOZÓ TÁVIRÁNYÍTÓVAL



74.900 FT control

## CON-MW.PRO

### MIKROHULLÁMÚ RADAR ÉRZÉKELŐ

- ÁLLÍTHATÓ ÉRZÉKENYSÉG
- 12-30VAC/12-36VDC
- 24,125GHZ, IP54
- 2 ÉV GARANCIA



11.200 FT control

## D3000S

### KAROS AJTÓFÉK

- ALUMÍNÍUM HÁZBAN, STANDARD KARRAL
- 950-1500MM SZÉLES AJTÓKHOZ
- EN 3-6 (ÁLLÍTHATÓ), 60-150KG AJTÓSÜLYIG
- 2 TARTOMÁNYBAN ÁLLÍTHATÓ ZÁRÁSI SEBESSÉG (180°-15°ÉS 15°-0°)
- 180°NYITÁSI SZÖG
- 2 ÓRÁS TÚZÁLLÓSÁG, MIN. 500.000 CIKLUS
- TŰZ- ÉS FÜSTGÁTLÓ AJTÓKHOZ IS!
- 265X61X46MM MÉRLET
- BACK CHECK FUNKCIÓ (NYITÓ IRÁNYÚ FÉK)
- CE MINŐSÍTÉS (EN1154 ÉS EN1634!)
- 2 ÉV GARANCIA



16.990 FT

DORRENHAUS

ÚJ!

## D2024

### KAROS AJTÓFÉK

- ALUMÍNÍUM HÁZBAN, STANDARD KARRAL
- MAX. 1100MM SZÉLES AJTÓKHOZ
- EN 2/3/4 (ÁLLÍTHATÓ), 25-85KG AJTÓSÜLYIG
- 2 TARTOMÁNYBAN ÁLLÍTHATÓ ZÁRÁSI SEBESSÉG (180°-15°ÉS 15°-0°)
- 180°NYITÁSI SZÖG
- CE MINŐSÍTÉS (EN1154 ÉS EN1634!)
- 3 ÓRÁS TÚZÁLLÓSÁG, MIN. 500.000 CIKLUS
- TŰZ- ÉS FÜSTGÁTLÓ AJTÓKHOZ IS!
- 233X60X42MM MÉRLET, 50-50X45MM FURATTÁVOLSÁG
- FEHÉR, EZÜST ÉS FEKETE SZÍNEN
- BACK CHECK FUNKCIÓ (NYITÓ IRÁNYÚ FÉK)
- SZÜRKE KIAKASZTHATÓ KAR + 3.390 FT
- 2 ÉV GARANCIA



9.990 FT

DORRENHAUS

## D2000H

### CSÚSZÓSÍNES AJTÓFÉK

- ALUMÍNÍUM HÁZBAN, KIAKASZTHATÓ SÍNNEL
- MAX. 950MM SZÉLES AJTÓKHOZ
- EN3, 40-65KG AJTÓSÜLYIG
- 2 TARTOMÁNYBAN ÁLLÍTHATÓ ZÁRÁSI SEBESSÉG (180°-15°ÉS 15°-0°)
- 180°NYITÁSI SZÖG
- CE MINŐSÍTÉS (EN1154 ÉS EN1634!)
- 3 ÓRÁS TÚZÁLLÓSÁG, MIN. 500.000 CIKLUS
- TŰZ- ÉS FÜSTGÁTLÓ AJTÓKHOZ IS!
- 233X60X42MM MÉRLET, 50-50X45MM FURATTÁVOLSÁG
- EZÜST, FEHÉR ÉS FEKETE SZÍNEN
- BACK CHECK FUNKCIÓ (NYITÓ IRÁNYÚ FÉK)
- 2 ÉV GARANCIA



11.290 FT

DORRENHAUS

## TS-COMPACT

### TS COMPACT KAROS AJTÓFÉK

- ALUMÍNÍUM HÁZBAN, STANDARD KARRAL
- MAX. 1100MM SZÉLES AJTÓKHOZ
- EN2/4, 72KG AJTÓSÜLYIG
- 2 TARTOMÁNYBAN ÁLLÍTHATÓ ZÁRÁSI SEBESSÉG (180°-15°ÉS 15°-0°)
- 180°NYITÁSI SZÖG
- EV1 EZÜST SZÍNEN
- 2 ÉV GARANCIA



8.190 FT DORMA

## TS-PROFIL

### TS PROFIL KAROS AJTÓFÉK

- ALUMÍNÍUM HÁZBAN, STANDARD KARRAL
- MAX. 1100MM SZÉLES AJTÓKHOZ
- EN2/3/4, 60-85KG AJTÓSÜLYIG
- 2 TARTOMÁNYBAN ÁLLÍTHATÓ ZÁRÁSI SEBESSÉG (180°-15°ÉS 15°-0°)
- 180°NYITÁSI SZÖG
- TŰZ- ÉS FÜSTGÁTLÓ AJTÓKHOZ IS!
- EV1 EZÜST SZÍNEN
- 2 ÉV GARANCIA



13.790 FT DORMA

## D3036

### KAROS AJTÓFÉK

- 950-1500MM AJTÓSZÉLESSÉGIG
- EN3-6, 60-150KG AJTÓSÜLYIG
- CE (EN1154 ÉS EN1634)
- 3 ÓRÁS TÚZÁLLÓSÁG,
- BACK CHECK FUNKCIÓ (NYITÓ IRÁNYÚ FÉK)
- 180° NYITÁSI SZÖG
- 2 ÉV GARANCIA



15.990 FT

## D3036H

### CSÚSZÓSÍNES AJTÓFÉK

- KIAKASZTHATÓ SÍNNEL
- 850-1100MM SZÉLES AJTÓKHOZ
- EN1-4, 25-85KG AJTÓSÜLYIG
- 180°NYITÁSI SZÖG
- ÁLLÍTHATÓ ZÁRÁSI SEBESSÉG (180°-15°ÉS 15°-0°KÖZÖTT)



17.990 FT

- BACK CHECK FUNKCIÓ (NYITÓ IRÁNYÚ FÉK)
- 2 ÉV GARANCIA

# SÍKMÁGNESEK, ZÁRAK

## KIT-ZOA-180

RÁTÉT SÍKMÁGNES "ZL" KONZOLSZETTEL

- 180 KG TARTÓERŐ
- 12/24 VDC (JUMPERREL ÁLLÍTHATÓ)
- TÁPFESZÜLTSEGET JELZŐ LED
- MÉRETE: 210X40X21MM

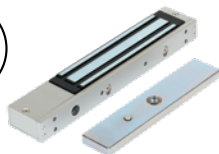


9.690 FT CE FC RoHS

## KIT-ZOA-230

RÁTÉT SÍKMÁGNES "ZL" KONZOLSZETTEL

- 230KG TARTÓERŐ, VISSZAJELZŐ LED
- 12/24VDC (JUMPERREL ÁLLÍTHATÓ)
- MÉRETE: 250X47X25MM

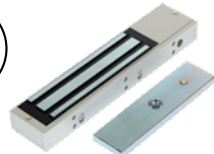


10.690 FT

## KIT-ZOA-280

RÁTÉT SÍKMÁGNES "ZL" KONZOLSZETTEL

- 280KG TARTÓERŐ, VISSZAJELZŐ LED
- 12/24VDC (JUMPERREL ÁLLÍTHATÓ)
- MÉRETE: 250X53X27MM

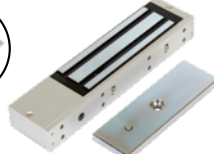


11.590 FT

## KIT-ZOA-350

RÁTÉT SÍKMÁGNES "ZL" KONZOLSZETTEL

- 350KG TARTÓERŐ, VISSZAJELZŐ LED
- 12/24VDC (JUMPERREL ÁLLÍTHATÓ)
- MÉRETE: 250X64X32MM

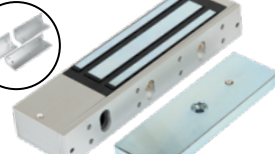


16.990 FT

## KIT-ZOA-500

RÁTÉT SÍKMÁGNES "ZL" KONZOLSZETTEL

- 500KG TARTÓERŐ, VISSZAJELZŐ LED
- 12/24VDC (JUMPERREL ÁLLÍTHATÓ)
- MÉRETE: 265X73X39MM



22.590 FT

## OR-ZS-853N/853B

BLUETOOTH ÚJJELNYOMATOLVASÓS  
SMART KILINCS

- BLUETOOTH 4.0
- ÚJJELNYOMATOLVASÓ
- PIN KÓDOS, ÉRINTŐS NYITÁS
- 38-50MM AJTÓVASTAGSÁGIG
- NIKKEL, VAGY FEKETE SZÍNEN
- 4DB AAA ELEMMEL MŰKÖDIK



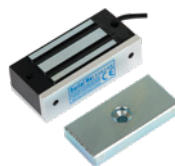
35.990 FT

ORNOGROUP

## KIT-ZOA-60

AJTÓTARTÓ MÁGNES SZETT "Z"  
KONZOLLAL - 12VDC VAGY 24VDC

- 60KG TARTÓERŐ, 12VDC VAGY 24VDC
- MÉRETE: 80X38X25MM



6.790 FT

## KIT-OP19002

TŰZGÁTLÓ AJTÓ TARTÓ MÁGNES

- 55KG TARTÓERŐ, 24VDC, 70mA
- FALI SZERELÉS, KIOLDÓ GOMB
- CE 1155 - NFS61937



11.690 FT

## ZOA-050

ELEKTROMOS BILLENŐZÁR  
SZÁRNYASKAPUKHOZ

- FÜGGŐLEGES SZERELÉSŰ
- ZÁRBETÉT 3 DB KULCCSAL
- 12VDC/3A
- MÉRETE: 120X66X35MM
- 2 ÉV GARANCIA



8.490 FT

## ZOA-042

ELEKTROMOS RÁTÉT ZÁR

- FEKETÉRE FESTETT FÉM HÁZ
- BALOS VAGY JOBBOS KIVITEL
- KIOLDÓGOMB, 9-12 VDC/3A
- ZÁRBETÉT 5 DB KULCCSAL



4.990 FT

## KIT-ZOA-280INOX

KÜLTÉRI, INOX RÁTÉT SÍKMÁGNES  
"ZL" KONZOLSZETTEL

- 280KG TARTÓERŐ, 12/24VDC
- KÜLTÉRI HASZNÁLATRA IS!



17.490 FT

## ZOA-074

ELEKTROMOS CSAPPZÁR

- TÁPFESZÜLTSEGRE ZÁR (12VDC)
- ÁLLÍTHATÓ KÉSZLETTETÉS, VISSZAJELZÉS
- 16MM ÁTMÉRŐJŰ CSAPPAL
- MÉRETE: 205X35X42MM



5.290 FT

# GARÁZSKAPU AUTOMATIZÁLÁS

**BENINCA**  
TECHNOLOGY TO OPEN

JACK24.50/24.80

TENGYELVÉGI MOTOR

- IPARI GARÁZSKAPUKHOZ
- 20/35NM-ES KAPUMÉRETIG AJÁNLOTT
- BEÉPÍTETT VEZÉRLÉS ÉS 433MHZ VEVŐ
- BEÉPÍTETT AKKUTÖLTŐ ELEKTRONIKA
- 50/80NMI NYOMATEK, 34/22RPM
- 24VDC MOTOR, INTENZÍV HASZNÁLATRA
  - ESA+ ENERGIATAKÁRÉKOS FUNKCIÓ
  - 11CM SZÉLESSÉG
  - 512 KÓDOS MEMÓRIA

**3 ÉV GARANCIA!**



INTENZÍV  
HASZNÁLATRA



EGYSZERŰ  
TELEPÍTÉS

**156.990/163.990 FT**

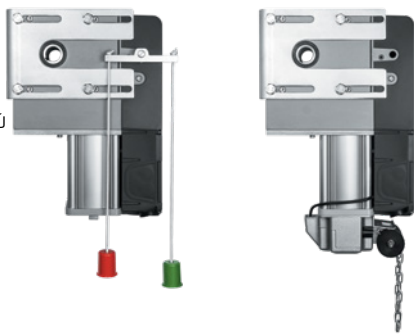
## VN.20

TENGYELVÉGI MOTOROK

- IPARI GARÁZSKAPUKHOZ
- MAX 35NM-ES KAPUKHOZ
- LÁNCOS VAGY GYORSKIOLDÁSÚ VÁLTOZAT
- VEZÉRLÉS NÉLKÜL!
- 230 (130NM), VAGY 400VAC (180NM) KIVITEL

**3 ÉV GARANCIA!**

INTENZÍV  
HASZNÁLATRA



**156.990 FT**

## CELL.P

VEZÉRLŐ 230VAC TENGYELVÉGI MOTOROKHOZ

- NYITÁS - ZÁRÁS GOMBOK A DOBOZON
- BEÉPÍTETT 433MHZ VEVŐ
- KÜLÖN NYITÁS-ZÁRÁS BEMENETEK
- KÜLÖN NYITÁS-ZÁRÁS VÉGÁLLÁS-BEMENETEK
- 750W TERHELHETŐSÉG
- 230VAC

**3 ÉV GARANCIA!**



**29.990 FT**

## THINKY-P

VEZÉRLŐ TENGYELVÉGI MOTOROKHOZ

- KÜLÖN NYITÁS - ZÁRÁS BEMENETEK
- VÉGÁLLÁS BEMENETEK
- 230VAC/400VAC MOTOROKHOZ
- ÁTHALADÁS ÉRZEKÉLES
- BEÉPÍTETT 433MHZ RÁDIÓVEVŐ
- LCD KIJELZŐ
- 230VAC/400VAC

**3 ÉV GARANCIA!**



**86.990 FT**

## VN.MT40V

TENGYELVÉGI MOTOR - 400VAC

- IPARI GARÁZSKAPUKHOZ
- MAX 35NM-ES KAPUKHOZ
- LÁNCOS KIOLDÁSÚ VÁLTOZAT
- VEZÉRLÉS NÉLKÜL
- ELEKTROMOS FÉKKEL
- 400VAC, 340NM, 24RPM, IP40
- INTENZÍV HASZNÁLATRA!

ÚJ!



**429.900 FT**

## VN.RV

LÁNCOS ÁTTÉTEL VN TENGYELVÉGI MOTOROKHOZ

- 1:2 ÁTTÉTEL
- 1"-OS TENGYELYHEZ

ÚJ!



**27.790 FT**

## VN.RM

LÁNCOS ÁTTÉTEL VN TENGYELVÉGI MOTOROKHOZ

- 1:1 ÁTTÉTEL
- 1"-OS TENGYELYHEZ

ÚJ!



**28.890 FT**

## KIT-JIM/KIT-JIM4

BORDÁSSZÍJAS GARÁZSNYITÓ SZETT - 600N/1200N

- BEÉPÍTETT VEZÉRLŐ 433 MHZ VEVŐVEL
- 3/3,6 MÉTER BORDÁSSZÍJAS SINNEL (2X1,5M/1,8M)
- 24 VDC MOTOR, INTENZÍV HASZNÁLATRA!
- MAX 2500/3500MM MAGAS KAPUKHOZ
- 2 DB TO.G04VA TÁVIRÁNYÍTÓ
- MAX 11/22 M<sup>2</sup>-ES KAPUKHOZ (600N)
- ARC 128 BITES UGRÓKÓD
- ÖNTANULÓ FUNKCIÓ
- 8,9 M/PERC SEBESSÉG

**3 ÉV GARANCIA!**



**79.990/129.990 FT**

INTENZÍV  
HASZNÁLATRA

## ADAPT

ADAPTER KIFELE NYÍLÓ, KÉTSZÁRNYAS GARÁZSKAPUKHOZ

- GALVANIZÁLT KIVITEL, LETÜZÖVEL
- 3 PONTOS RÖGZÍTÉS
- RUGÓS LETÜZÖVEL



**62.500 FT**

## KIT-JIM TURBO

BORDÁSSZÍJAS GARÁZSNYITÓ SZETT - 600N, GYORS KIVITEL

- 15,5 M/PERC SEBESSÉG (+75%)
- KÜLÖN NYIT-ZÁR BEMENETEK
- TÖBBI PÁRÁMÉTERE AZONOS KIT-JIM-MEL

INTENZÍV  
HASZNÁLATRA



**107.990 FT**

# RÁDIÓS REDŐNYMOZGATÁS

**A-OK**  
GERMAN TECHNOLOGY



## AC140

PRÉMIUM ÉRINTŐS TÁVIRÁNYÍTÓK

- 1-2-6-16 CSATORNÁS KIVITEL
- MÁGNESES FALI TARTÓVAL
- FEL-LE-STOP GOMBOK
- 433MHZ, 1DB CR2450 ELEMMEL
- KIEMELKEDŐ HATÓTÁVOLSÁGI
- 2 ÉV GARANCIA



4.790/5.390/6.290/7.390 FT

## AM35-10ER-P/13ER-P

**A-OK**  
GERMAN TECHNOLOGY

PRÉMIUM AKADÁLYÉRZÉKELŐS, RÁDIÓS REDŐNYMOTOR

- CSENDES, IGÉNYES KIVITEL
- BEÉPÍTETT VEZÉRLŐ
- 433MHZ VEVŐ
- 10/13NM, 35MM ÁTMÉRŐ
- 17/14RPM, ELEKTR. VÉGÁLLÁS
- 40MM ADAPTERSZETTEL
- FÉM FELFOGATÓ LEMEZZEL
- 230VAC, IP44
- A-OK TÁVIRÁNYÍTÓKKAL, ÉRZÉKELŐKKEL ÉS HUB-BAL KOMPATIBILIS

**5 ÉV GARANCIA!**

9 FOKOZATBAN ÁLLÍTHATÓ ÉRZÉKENYSÉG



15.900/16.900 FT



## AM35-10E/13E

**A-OK**  
GERMAN TECHNOLOGY

PRÉMIUM RÁDIÓS REDŐNYMOTOR

- BEÉPÍTETT VEZÉRLŐ ÉS 433MHZ VEVŐ
- 10/13NM, 35MM ÁTMÉRŐ
- MECHANIKUS VÉGÁLLÁSKAPCSOLÓ
- 40MM ADAPTERSZETTEL ÉS FÉM FELFOGATÓ LEMEZZEL
- 17/14 RPM FORDULATSZÁM
- 230VAC, 115W, IP44, 597MM HOSSZÚSÁG
- AOK TÁVIRÁNYÍTÓKKAL, ÉRZÉKELŐKKEL ÉS HUB-BAL KOMPATIBILIS

**5 ÉV GARANCIA!**

CE RoHS



13.800/14.800 FT



## AC153

ÚJ!

**A-OK**  
GERMAN TECHNOLOGY

PRÉMIUM TÁVIRÁNYÍTÓK

- 1-6-16 CSATORNÁS KIVITEL
- FEL-LE-STOP GOMBOK
- KIEMELKEDŐ HATÓTÁVOLSÁGI
- 2 ÉV GARANCIA



7.990/12.990/10.790 FT

## AC136

**A-OK**  
GERMAN TECHNOLOGY

ECONOMY TÁVIRÁNYÍTÓK

- 1-2-6-16 CSATORNÁS KIVITEL
- FEL-LE-STOP GOMBOK
- 433MHZ, CR2450 ELEMMEL
- KIEMELKEDŐ HATÓTÁVOLSÁGI
- 2 ÉV GARANCIA



2.150/2.750/3.090/4.690 FT

## AC127

TÁVIRÁNYÍTÓK MÁGNESES FALI TARTÓVAL



**A-OK**  
GERMAN TECHNOLOGY

- 1-2-6-16 CSATORNÁS KIVITEL
- MÁGNESES FALI TARTÓVAL
- IGÉNYES FEHÉR PIANO LAKK FELÜLET
- FEL-LE-STOP GOMBOK
- 433MHZ, 1DB CR2032 ELEMMEL
- KIEMELKEDŐ HATÓTÁVOLSÁGI
- 2 ÉV GARANCIA



4.290/4.590/5.390/6.490 FT

## AC125/126

1/2 CSATORNÁS FALI TÁVIRÁNYÍTÓ

- FALRA CSAVAROZHATÓ VAGY RAGASZTHATÓ
- FEL-LE-STOP GOMBOK
- 433MHZ, 1 DB 27A ELEMMEL
- 2 ÉV GARANCIA



2.990/3.390 FT

## AC226-01

REDŐNYTOKBA SZERELHETŐ 433MHZ RÁDIÓS VEZÉRLŐ

- 433MHZ, IP55 KÜLTÉRI KIVITEL
- 230VAC, MAX. 500W, 23X32X127MM
- AOK TÁVIRÁNYÍTÓKKAL, ÉRZÉKELŐKKEL ÉS HUB-BAL KOMPATIBILIS
- 2 ÉV GARANCIA



6.490 FT

# REDŐNY, ZSALUZIA

## MV-35SD6

RÖVID, KAPCSOLÓS REDŐNYMOTOR

- MECHANIKUS VÉGÁLLÁS
- 6NM, 35MM ÁTMÉRŐ, 390MM HOSSZÚ
- 17RPM, 81W, IP44, 230VAC

**5 ÉV GARANCIA!**

**7.690 FT**



## AM35-10/13

PRÉMIUM KAPCSOLÓS REDŐNYMOZGATÓ MOTOR

**A-OK**  
GERMAN TECHNOLOGY

- CSENDES ÉS IGÉNYES KIVITEL
- 10/13NM, 35MM ÁTMÉRŐ
- MECHANIKUS VÉGÁLLÁSKAPCSOLÓ
- 40MM ADAPTERSZETTEL
- FÉM FELFOGATÓ LEMEZZEL
- 17/14 RPM, 230VAC

**5 ÉV GARANCIA!**



**9.190/10.190 FT**



## AM-35-10R

**ÚJ!**

PRÉMIUM AKADÁLYÉRZÉKELŐS, KAPCSOLÓS REDŐNYMOTOR

**A-OK**  
GERMAN TECHNOLOGY

- CSENDES, IGÉNYES KIVITEL
- 10NM, 35MM ÁTMÉRŐ
- 17RPM, ELEKTR. VÉGÁLLÁS
- ÁLLÍTHATÓ ÉRZÉKENYSÉG
- 40MM ADAPTERSZETTEL
- FÉM FELFOGATÓ LEMEZZEL
- 230VAC, IP44

**5 ÉV GARANCIA!**



**14.990 FT**

## AM35-6

PRÉMIUM KAPCSOLÓS REDŐNYMOZGATÓ MOTOR

**A-OK**  
GERMAN TECHNOLOGY

- CSENDES ÉS IGÉNYES KIVITEL
- 6NM, 35MM ÁTMÉRŐ
- MECHANIKUS VÉGÁLLÁSKAPCSOLÓ
- 40MM ADAPTERSZETTEL
- FÉM FELFOGATÓ LEMEZZEL
- 28 RPM, 230VAC

**5 ÉV GARANCIA!**



**8.990 FT**



## AM35-6E



PRÉMIUM RÁDIÓS REDŐNYMOTOR

**A-OK**  
GERMAN TECHNOLOGY

- BEÉPÍTETT VEZÉRLŐ ÉS 433MHZ VEVŐ
- 6NM, 35MM ÁTMÉRŐ
- MECHANIKUS VÉGÁLLÁSKAPCSOLÓ
- 40MM ADAPTERSZETTEL ÉS FÉM FELFOGATÓ LEMEZZEL
- 28 RPM FORDULATSZÁM
- 230VAC, 115W, IP44, 597MM HOSSZÚSÁG
- A-OK TÁVIRÁNYÍTÓKKAL, ÉRZÉKELŐKKEL ÉS HUB-BAL KOMPATIBILIS

**5 ÉV GARANCIA!**



**13.990 FT**



## AM55-2X3EL/2X5EL

PRÉMIUM ZSALUZIA MOTOR

**A-OK**  
GERMAN TECHNOLOGY

- 2X3 / 2X5NM, 35RPM
- 55MM ÁTMÉRŐ, 230+80MM HOSSZ
- HIRSCHMANN CSATLAKOZÓVAL
- PRECÍZ ELEKTRONIKUS VÉGÁLLÁS ÁLLÍTÁS AC620-01-GYEL
- VÉSZLEÁLLÍTÓ GOMB
- IP54 KÜLTÉRI, 230VAC,
- EXTRA CSENDES MŰKÖDÉS, <55DB
- AJÁNLOTT 8/14M<sup>2</sup> ZSALUZIAKHOZ

**3 ÉV GARANCIA!**



**13.990/16.790 FT**



## AC268-01

RÁDIÓS VEZÉRLÉS AM55 MOTOROKHOZ

- HIRSCHMANN CSATLAKOZÓ
- IP54 KÜLTÉRI, SÍNBE REJTHETŐ
- 433MHZ, 230VAC, <110DBM
- A-OK TÁVIRÁNYÍTÓKKAL, ÉRZÉKELŐKKEL ÉS HUB-BAL KOMPATIBILIS!
- 2 ÉV GARANCIA



**8.190 FT**

## AC620-01

VÉGÁLLÁS PROGRAMOZÓ AM55 MOTOROKHOZ

- HIRSCHMANN CSATLAKOZÓ
- 5 MÉTER KÁBELLEL
- REDŐNYMOTOROKHOZ IS HASZNÁLHATÓ



**6.690 FT**

# NAPELLENZŐ ÉS REDŐNYKAPU AUTOMATIZÁLÁS



## AC302-01/02

433MHZ RÁDIÓS SZÉL- ÉS FÉNYÉRZÉKELŐ

- NAPELEMES(Q1)/230VAC(Q2) TÁPELLÁTÁS
- UV ÁLLÓ, IP55 KÜLTÉRI, MUJANYAG HÁZ
- 9 FOKOZATBAN ÁLLÍTHATÓ ÉRZÉKENYSÉGEK
- A-OK RÁDIÓS MOTOROKKAL ÉS VEZÉRLŐKKEL KOMPATIBILIS
- 2 ÉV GARANCIA

23.300/19.400 FT

**A-OK**  
GERMAN TECHNOLOGY

## AM45-50E



**A-OK**  
GERMAN TECHNOLOGY

PRÉMIUM RÁDIÓS CSÓMOTOR

- CSENDES ÉS IGÉNYES KIVITEL
- BEÉPÍTETT VEZÉRLŐ ÉS 433MHZ VEVŐ
- 50NM, 12RPM, 45MM ÁTMÉRŐ
- MECHANIKUS VÉGÁLLÁSKAPCSOLÓ
- 60MM OKTOGONÁLIS ADAPTERSZETTEL
- FÉM FELFOGATÓ LEMEZZEL
- 12RPM, 232W, 230VAC

3 ÉV GARANCIA!



17.900 FT

CE

## AM45-50ER-P



**A-OK**  
GERMAN TECHNOLOGY

PRÉMIUM AKADÁLYÉRZÉKELŐS, RÁDIÓS CSÓMOTOR

- CSENDES ÉS IGÉNYES KIVITEL
- BEÉPÍTETT VEZÉRLŐ ÉS 433MHZ VEVŐ
- 50NM, 12RPM, 45MM ÁTMÉRŐ
- ELEKTRONIKUS VÉGÁLLÁS
- 60MM OKTOGONÁLIS ADAPTERSZETTEL
- FÉM FELFOGATÓ LEMEZZEL
- 12RPM, 232W, 230VAC

3 ÉV GARANCIA!



19.600 FT

CE

## AM45-50M

**A-OK**  
GERMAN TECHNOLOGY

PRÉMIUM NHK-S KAPCSOLÓS CSÓMOTOR

- CSENDES ÉS IGÉNYES KIVITEL
- 50NM, 12RPM, 45MM ÁTMÉRŐ
- MECHANIKUS VÉGÁLLÁSKAPCSOLÓ
- 60MM OKTOGONÁLIS ADAPTERSZETTEL
- FÉM FELFOGATÓ LEMEZZEL
- 12RPM, 232W, 230VAC

3 ÉV GARANCIA!



17.900 FT

CE

## AM45E-50E



**A-OK**  
GERMAN TECHNOLOGY

PRÉMIUM RÁDIÓS, NHK-S CSÓMOTOR

- CSENDES ÉS IGÉNYES KIVITEL
- BEÉPÍTETT VEZÉRLŐ ÉS 433MHZ VEVŐ
- 50NM, 12RPM, 45MM ÁTMÉRŐ
- MECHANIKUS VÉGÁLLÁSKAPCSOLÓ
- 60MM OKTOGONÁLIS ADAPTERSZETTEL
- FÉM FELFOGATÓ LEMEZZEL
- 12RPM, 232W, 230VAC

3 ÉV GARANCIA!



22.900 FT

CE

## KIT-WEATHER

ESŐ- ÉS SZÉLÉRZÉKELŐ SZETT

- 230V-OS ABLAK- ÉS REDŐNY-MOTOROKHOZ
- 1000W TERHELHETŐSÉG
- SEGÉDKIMENET TÚZJELZŐKHÖZ
- KÜLÖN NYIT-ZÁR BEMENETEK
- ÁLLÍTHATÓ MUNKAI DŐ
- 3 MŰKÖDÉSI MÓD
- FŰTÖTT ESŐÉRZÉKELŐVEL
- SZÉLÉRZÉKELŐVEL



55.900 FT

CE

## AM60-100E



**A-OK**  
GERMAN TECHNOLOGY

PRÉMIUM RÁDIÓS CSÓMOTOR

- CSENDES ÉS IGÉNYES KIVITEL
- BEÉPÍTETT VEZÉRLŐ ÉS 433MHZ VEVŐ
- 100NM, 12RPM, 60MM ÁTMÉRŐ
- MECHANIKUS VÉGÁLLÁSKAPCSOLÓ
- 70MM OKTOGONÁLIS ADAPTERSZETTEL
- FÉM FELFOGATÓ LEMEZZEL
- 12RPM, 350W, 230VAC

3 ÉV GARANCIA!



31.900 FT

CE

# ABLAKMOZGATÁS

**A-OK**  
GERMAN TECHNOLOGY

## AM56-LE250

PRÉMIUM, RÁDIÓS LÁNCOS ABLAKMOZGATÓ MOTOR

- BUKÓ VAGY KIFELÉ EMELKEDŐ ABLAKOKHOZ
- 250N TOLÓ- ÉS HÚZÓERŐ
- 100-400MM ÁLLÍTHATÓ LÖKET
- ELEKTRONIKUS VÉGÁLLÁS
- 470-1500MM SZÉLES ABLAKOKHOZ
- ALUMÍNÍUM HÁZ, TŰZÁLLÓ KONZOLLOKKAL
- 230VAC, 28W, 455X42X55MM MÉRET, IP42

**3 ÉV GARANCIA!**

**24.900 FT**

## AM56-L250

PRÉMIUM, LÁNCOS ABLAKMOZGATÓ MOTOR

- BUKÓ VAGY KIFELÉ EMELKEDŐ ABLAKOKHOZ
- 250N TOLÓ- ÉS HÚZÓERŐ
- 100-400MM ÁLLÍTHATÓ LÖKET
- ELEKTRONIKUS VÉGÁLLÁS
- 470-1500MM SZÉLES ABLAKOKHOZ
- ALUMÍNÍUM HÁZ, TŰZÁLLÓ KONZOLLOKKAL
- 230VAC, 28W, 455X42X55MM MÉRET, IP42

**3 ÉV GARANCIA!**

**22.900 FT**

## AM56-D250

**A-OK**  
GERMAN TECHNOLOGY

24VDC PRÉMIUM LÁNCOS ABLAKMOZGATÓ MOTOR

- 250N TOLÓ- ÉS HÚZÓERŐ
- 100-400MM ÁLLÍTHATÓ LÖKET
- ELEKTRONIKUS VÉGÁLLÁS
- 470-1500MM SZÉLES ABLAKOKHOZ
- 24VDC, 28W, 455X42X55MM
- IP42

**3 ÉV GARANCIA!**

**22.900 FT**

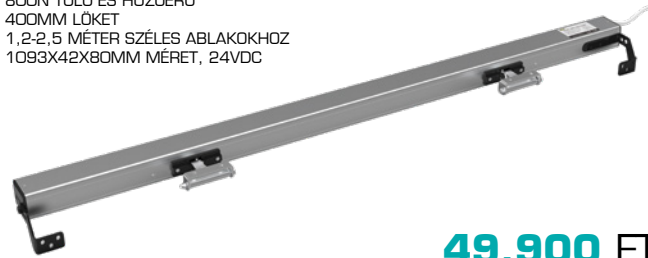


## AM56-D800N-400

**A-OK**  
GERMAN TECHNOLOGY

DUPLA LÁNCOS ABLAKMOZGATÓ MOTOR - 24VDC

- BUKÓ, VAGY KIFELÉ EMELKEDŐ ABLAKOKHOZ
- 800N TOLÓ ÉS HÚZÓERŐ
- 400MM LÖKET
- 1,2-2,5 MÉTER SZÉLES ABLAKOKHOZ
- 1093X42X80MM MÉRET, 24VDC



**49.900 FT**

## AM26-DT400N

**A-OK**  
GERMAN TECHNOLOGY

SZINKRONIZÁLHATÓ LÁNCOS ABLAKMOZGATÓ MOTOR - 24VDC

- 400N TOLÓ- ÉS HÚZÓERŐ
- 300MM LÖKET, IP32, 17W, 24VDC
- CSAK PÁRBAN HASZNÁLHATÓ!

**38.900 FT**

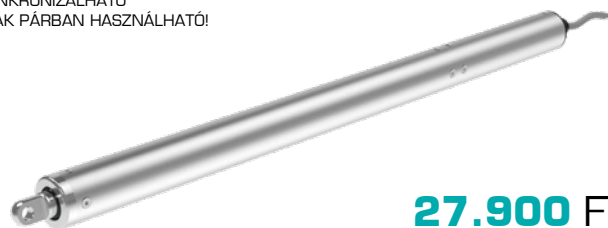


## AM36-DT800N

**A-OK**  
GERMAN TECHNOLOGY

VÍZÁLLÓ LINEÁRIS ABLAKMOZGATÓ MOTOR - 24VDC

- 800N TOLÓ- ÉS HÚZÓERŐ
- 300MM LÖKET
- IP67, 30W, 24VDC
- SZINKRONIZÁLHATÓ
- CSAK PÁRBAN HASZNÁLHATÓ!



**27.900 FT**

## AM36-200/300/500/700

24VDC PRÉMIUM LINEÁRIS ABLAKMOZGATÓ MOTOR

**A-OK**  
GERMAN TECHNOLOGY

- BUKÓ, KIFELÉ EMELKEDŐ, NYÍLÓ ABLAKOKHOZ, FERGOLÁKHOZ ÉS KUPOLÁKHOZ
- 200/300/500/700MM LÖKET
- 485/585/785/985MM TELJES HOSSZ
- 800N TOLÓ- ÉS HÚZÓERŐ
- IP65 KÜLTÉRI KIVITEL!
- 24VDC, 24W, AKADÁLYÉRZÉKELÉS
- SZUPER CSENDES MŰKÖDÉS

**3 ÉV GARANCIA!**

CE

**28.900/31.500/39.900/46.900 FT**



## AM36-L1000N-XR

VÍZÁLLÓ LINEÁRIS ABLAKMOZGATÓ MOTOR - 230VAC

- 1000N TOLÓ- ÉS HÚZÓERŐ
- 168MM LÖKET
- IP67, 36W, 230VAC





**32.900 FT**

## AM51-DT4000N

VÍZÁLLÓ LINEÁRIS ABLAKMOZGATÓ MOTOR - 24VDC

- 4000N TOLÓ- ÉS HÚZÓERŐ
- 400MM LÖKET
- IP67, 48W, 24VDC
- CSAK PÁRBAN HASZNÁLHATÓ!





**136.900 FT**

# CSOMAGJÁNLATOK



**MÉG TÖBB  
FANTASZTIKUS  
ÖSSZEÁLLÍTÁSÉRT  
IRÁNY A WEBSHOP!**

## PACK-AM35-10

KAPCSOLÓS REDŐNYMOTOR



(8.745 FT/DB)

**174.900 FT 20 DB**

## PACK-AM35-10E

RÁDIÓS REDŐNYMOTOR



(12.494 FT/DB)

**199.900 FT 16 DB**

## PACK-AM35-10ER-P

AKADÁLYÉRZÉKELŐS, RÁDIÓS REDŐNYMOTOR



(14.744 FT/DB)

**235.900 FT 16 DB**

## PACK-AM35-13

KAPCSOLÓS REDŐNYMOTOR



(9.410 FT/DB)

**188.200 FT 20 DB**

## PACK-AM35-13E

RÁDIÓS REDŐNYMOTOR



(13.744 FT/DB)

**219.900 FT 16 DB**

## PACK-AM35-13ER-P

AKADÁLYÉRZÉKELŐS, RÁDIÓS REDŐNYMOTOR



(15.869 FT/DB)

**253.900 FT 16 DB**

## PACK-TO.G04VA

BENINCA 4 CSATORNÁS, UGRÓKÓDOS TÁVIRÁNYÍTÓ



(5.398 FT/DB)

**269.900 FT 50 DB**

## PACK-TX-MULTICOLOR1

UNIVERZÁLIS, 4 CSATORNÁS, MÁSOLÓS ADÓ



(2.995 FT/DB)

**59.900 FT 20 DB**

## PACK-RX-MULTI

UNIVERZÁLIS 2 CSATORNÁS RÁDIÓÉVŐ



(5.412 FT/DB)

**129.900 FT 24 DB**

## PACK-PX-BEAM

PRIZMÁS FOTOCELLA



(10.395 FT/DB)

**207.900 FT 20 DB**

## PACK-CON-TAG

PROXIMITY KULCSTARTÓ (5 SZÍNENBEN)



(71,80 FT/DB)

**35.900 FT 500 DB**

## PACK-KIT-ZOA180

RÁTÉT SÍKMÁGNES "ZL" KONZOLSZETTEL



(8.690 FT/DB)

**86.900 FT 10 DB**

A KATALÓGUS ÁRAI **NEM TARTALMAZZÁK** A 27%-OS ÁFÁT.

**Mile**

MILE VILLAMOSIPARI  
SZAK-NAGYKERESKEDÉS  
H-1104 BUDAPEST, MÁDI U. 52.

FARKAS BERNADETT  
+36-20-463-2806  
FARKAS.BERNADETT@MILE-KFT.HU