



#hello

aco

Termékkatalógus

KAPUTELEFON RENDSZEREK

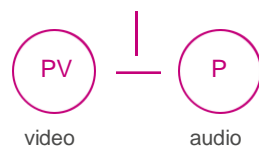


Brief navigation through ACO products

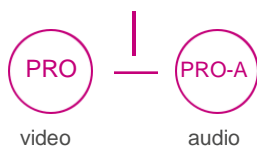
Rendszerek

Az ACO termékek két fő rendszerben működnek: P és PRO, az audio és video verziók támogatására.

P Rendszer



PRO Rendszer



Funkcionalitás

Az ACO kaputelefon rendszerek legfontosabb funkciói:



családi házak és kisebb épületek



társasházak



video kaputábla



audio kaputábla



lehetőség mobiltelefonra való átirányításra



sérült csoportokat segítő funkciók



kombinálható épületautomatizálási rendszerekkel, világítás, kapunyitás, árnyékolás stb.



kártyás beléptetés



kiegészítő modulok csatlakoztatási lehetősége



LCD kijelző



akár 7" video kijelző



személyreszabhatóság



#hello



A VÁLTOZÁS az egyik legfontosabb kifejezés, amely tükrözi korszakunk szellemét, és a MOBILITÁS a legmeghatározóbb a tendenciák közül.

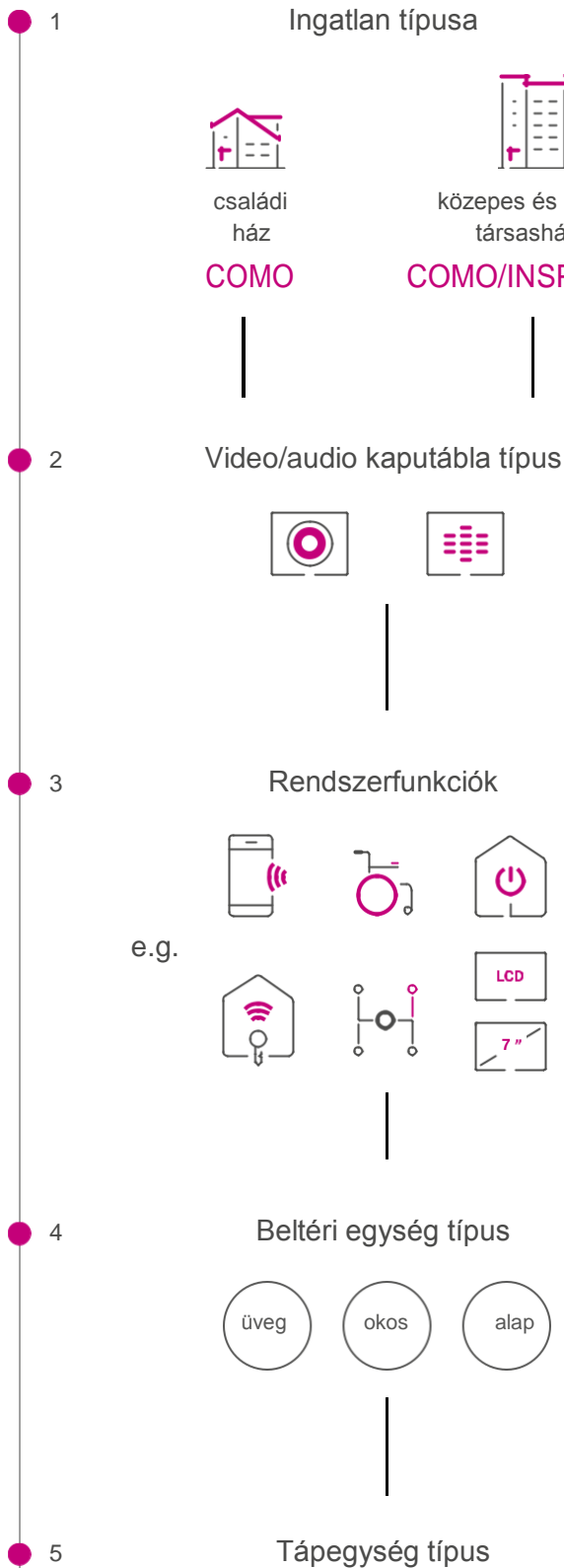
Ez életünk sok területén érvényes, beleértve a kaputelefon rendszereket. Az ACO megoldást kínálja a távoli kommunikációs és vezérlő funkciók biztosítására, függetlenül a felhasználó jelenlegi helyétől. Mindig magasra tesszük a lécet magunk számára, szem előtt tartva a FELHASZNÁLÓT és annak mindennapi kényelmét. Prioritásunk a szabadság, az egyszerűség és a biztonságérzet.

Ezekkel a MOBIL szegmens megoldásokkal új fejezetet nyitunk a vállalat életében, új lehetőségeket teremtve ügyfeleink számára.

TABLE OF CONTENTS

	Válassza ki kaputelefon rendszerét 5 egyszerű lépésben.....	5
●	Mobil funkciók.....	6
●	ISMERJE MEG AZ acoGO!-t	8
●	COMO rendszerek.....	12
	COMO video kaputelefon rendszerek.....	14
	COMO audio kaputelefon rendszerek	16
	COMO rendszerek válogatott tulajdonságai	18
	COMO táblák méretei.....	19
●	INSPIRO+ rendszerek	20
	INSPIRO+ video kaputelefon rendszerek	22
	INSPIRO+ audio kaputelefon rendszerek	24
	INSPIRO+ rendszerek válogatott tulajdonságai	26
	INSPIRO+ táblák méretei.....	27
	Különálló egységek	28
	Személyreszabható kaputelefon rendszerek	29
	COMO és INSPIRO+ összehasonlítás.....	30
●	Lakáskészülékek.....	32
	Kézibeszélő nélkül — Üveg.....	34
	Kézibeszélő nélkül — Okos.....	35
	Kézibeszélővel — Alap.....	36
	Az ACO lakáskészülékek tulajdonságai és funkciói.....	37
●	Rögzítő elemek és kiegészítők.....	38
●	Kiegészítő modulok, tápellátás, sémaraajzok.....	42
	Speciális modulok.....	45
	Relék, video vonal kombinátorok	46
	Osztók.....	47
	Beépített modulok.....	48
	Otthonautomatizáció, kiegészítő jelzések, relék.....	49
	Tápellátások	50
	Sémaraajzok	51

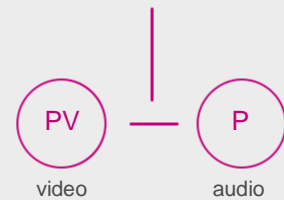
VÁLASSZA KI KAPUTELEFON RENDSZERÉT 5 EGYSZERŰ LÉPÉSBEN



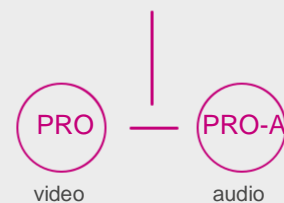
#Fontos

A kaputáblát és a beltéri egységet egy közös rendszerben kell működtetni. Az itt olvasható rendszereket a katalógus későbbi oldalain mutatjuk be.

P Rendszer



PRO Rendszer



Ne felejtse el hogy az ACO kaputelefonok rendelhetőek felületre szerelt vagy süllyesztett típusban



#szabadság

MOBIL FUNKCIÓK

Egyre fontosabbá válik az otthoni beléptetés ellenőrzésének képessége. Az a képesség, hogy kommunikáljunk, többek között telefonon, most életünk része. Nem számít hol vagyunk: otthon, munkahelyen vagy vakáción...

Megértjük, hogy mindenki, aki ACO termékeket használ, nagyobb fokú kényelmet, biztonságérzetet és rugalmasságot igényel, anélkül, hogy drága beléptető rendszereket kelljen megfizetnie. Tudjuk, hogy a szolgáltatásokhoz való hozzáférés nem függhet attól, hogy családi házban vagy társasházban él. Ezért készítettünk az acoGO-t, amely minden ACO digitális beltéri egységhez használható.





#mobil



ISMERJE MEG az acoGO!-t

Az aprócska **acoGO!** IP átjáró összeköti kaputelefon rendszerét mobiltelefonjával az **acoGO! mobile app** alkalmazáson keresztül. Mindezt minden erőfeszítés nélkül. Így akkor is tudja, hogy ha valaki áll az ajtajában, mikor épp máshol tartózkodik. Az otthonától távol is kommunikálhat a kaputelefonján és meg se kell közelítenie az ajtót, hogy fogadni tudja vendégeit.



acoGO! P és acoGO! P WiFi



acoGO! P és **acoGO! P WiFi** segítségével az okostelefonján válaszolhat belső telefonhívásokra. A P és PV rendszereken alapuló ACO eszközökkel működnek (pl. Familio / Como, Inspiro, CDNP). Nagy előnye, hogy bárki, aki rendelkezik egy digitális ACO kaputelefon rendszerrel, az kiegészítheti rendszerét ezzel az eszközzel.

AcogO! WiFi és **acoGO!** akár beltéri egységként is használható.



acoGO! PRO DIN



Egy speciális DIN sínre szerelt acoGO! egység, amely elosztóba történő szerelés esetén hivatott a telepítést megkönnyíteni.

acoGO! PRO DIN kiegészítő VOiP-hívás lehetőséggel rendelkezik - egy külső szolgáltatón alapszik -, amely lehetővé teszi a vezetékes és a mobil számok közvetlen hívását.

Ez a megoldás a Familio / Como csoport ACO készülékeivel elérhető, amelyek PRO és PRO-A rendszerűek.

Mint a többi **acoGO!** termék, lehetővé teszi a mobiltelefon használatát és használható a kaputelefon rendszer beltéri egységeként..



Válassza az igényeinek legjobban megfelelő **acoGO!** készüléket:

acoGO! P WiFi	acoGO! P	acoGO! PRO DIN
 <p>termékkód: ACO GO! P-IP WIFI</p>	 <p>termékkód: ACO GO! P-IP</p>	 <p>termékkód: ACO GO! PRO-A-IP DIN</p>

FŐBB JELLEMZŐK	
P és PV rendszerekkel működik	PRO és PRO-A rendszerekkel működik
lehetőséget biztosít audió hívások megválaszolására, ajtónyitásra és épületautomatizációs eszközök irányítására mint például kapunyitás, világításvezérlés, redőnymozgatás stb.	
az acoGO! Mobil applikációval működik, mely elérhető a Play Store-ban	
internet elérhetőség Etherneten van Wi-Fi-n keresztül	külső SIP szerverrel működik (VoIP online hívásokkal működik)
	Internet elérés Etherneten keresztül
online működik	
szoftver frissítések és applikációs vezérlés web böngészőn keresztül	
lehetőség hogy önállóan működjön (beltéri egység nélkül)	
párhuzamos működés (a beltéri egységgel megyegyező fizikai cím)	
Ízléses burkolat, mely lehetőséget ad közvetlenül a beltéri egység melletti felszereléshez	DIN sínes kialakítás, elosztószekrénybe történő szereléshez
méretek: 82 x 122,5 x 34 mm	4 DIN modul

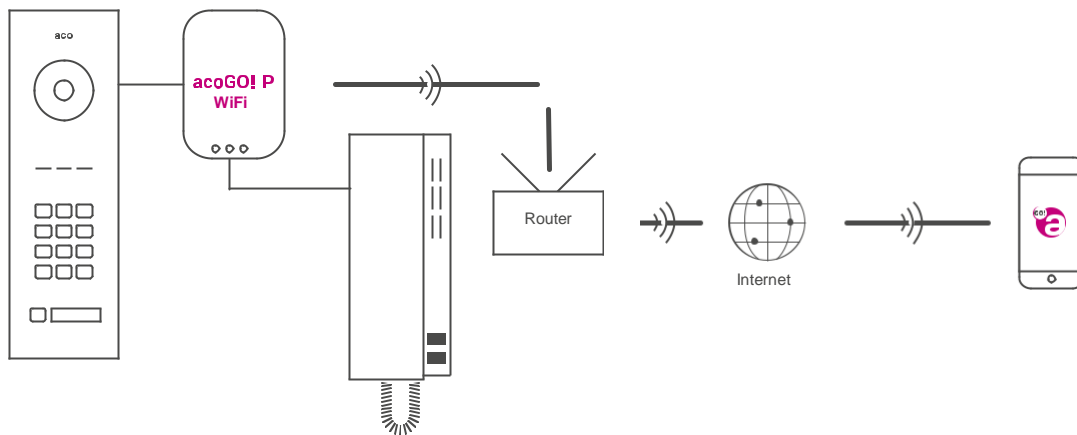
Javasoljuk, hogy fogadjon fel telepítőt az **acoGO!** felszereléséhez!

A szakszerűtlen telepítés károsíthatja a készüléket.

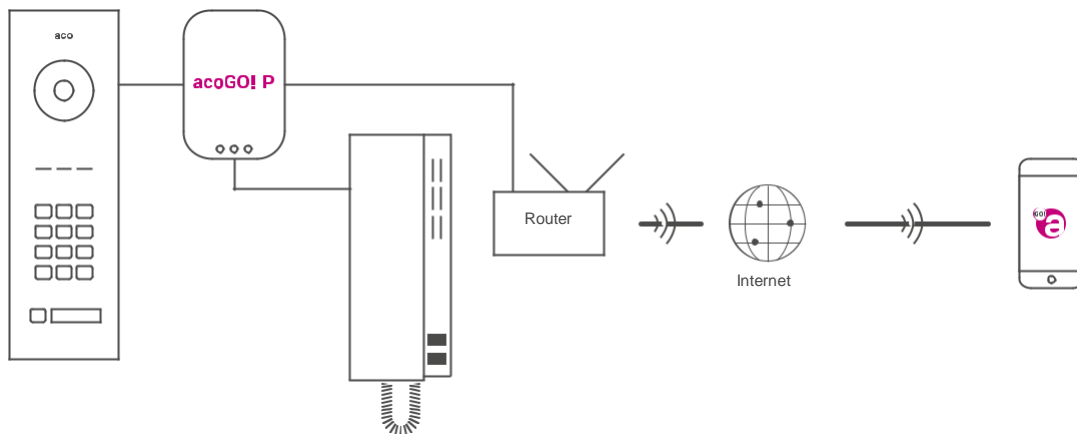
További információ a www.domofonwtelefonie.com.pl oldalon található

Három olyan terméket kínálunk, melyek lehetővé teszik, hogy okostelefonnal fogadja a belső hívásokat, anélkül, hogy új kaputelefon rendszert kellene telepítenie.

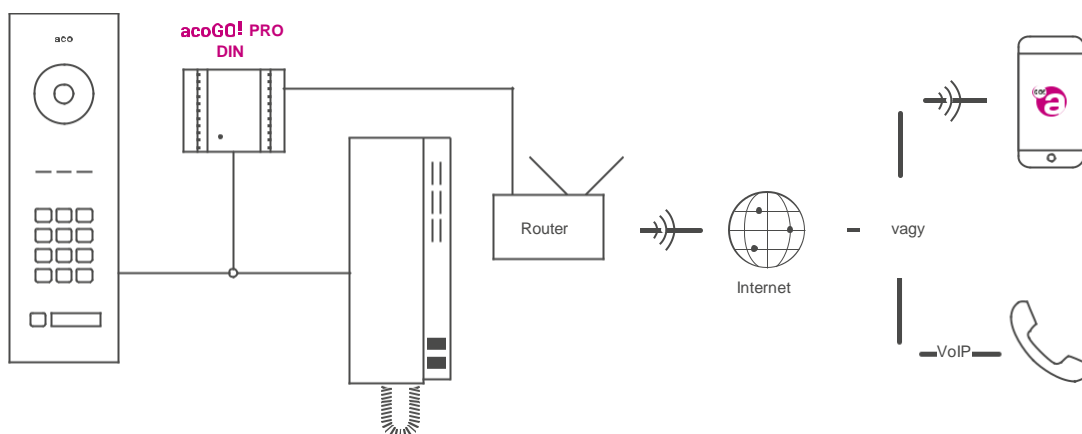
AcoGO! P WiFi csatlakozási ábra



AcoGO! P csatlakozási ábra



AcoGO! P csatlakozási ábra







COMO RENDSZEREK

Minden otthon egyedi, ahogy az emberek is akik bennük élnek, dolgoznak, gyereket nevelnek, dolgokat hoznak létre és vendégeket fogadnak... Tüdtük, hogy egy modern kaputelefonnak jobbá kell tennie életüket - könnyebbé téve azt és biztosítva a kényelmet, a biztonságot és szabadságot.



PRO



PV



COMO video

- nagy felbontású színes videó kamera
- 2 mm vastag, lapos előlap szálcsiszolt rozsdamentes acélból
- háttérvilágított billentyűk
- lehetőség a kulcstartós kapunyitásra
- háttérvilágított névmezők
- beépített beléptető kártyaolvasó
- bővítési lehetőségek



PRO

PV

FAM-PRO-2NPZSACC
FAM-PV-2NPZSACC

- PIN kódzár
- 2 névmező hívógombbal
- kártyaolvasó



PRO

PV

FAM-PRO-1NPZSACC
FAM-PV-1NPZSACC

- PIN kódzár
- 1 névmező hívógombbal
- kártyaolvasó



PV

FAM-PV-ZSACC

- PIN kódzár
- 1 névmező
- kártyaolvasó



PRO

PV

COMO-PRO-V6
FAM-PV-6NPACC

- 6 névmező hívógombbal
- kártyaolvasó



PRO

PV

COMO-PRO-V4
FAM-PV-4NPACC

- 4 névmező hívógombbal
- kártyaolvasó



PRO

COMO-PRO-V3

- 3 névmező hívógombbal
- kártyaolvasó



PRO

PV

COMO-PRO-V2
FAM-PV-2NPACC

- 2 névmező hívógombbal
- kártyaolvasó



PRO

PV

COMO-PRO-V1
FAM-PV-1NPACC

- 1 névmező hívógombbal
- kártyaolvasó



A COMO sorozat elérhető felületre szerelt és süllyesztett típusokban. Bővebb információért lapozzon a 19. és 40. oldalra.

PRO-A



P



COMO audio

- 2 mm vastag, lapos előlap szálcsiszolt rozsdamentes acélból
- háttérvilágított billentyűk
- lehetőség a kulcstartós kapunyitásra
- háttérvilágított névmezők
- beépített beléptető kártyaolvasó
- bővítési lehetőségek



PRO-A

P

**FAM-P-2NPZSACC
FAM-PRO-A-2NPZSACC**

- PIN kódzár
- 2 névmező hívógombbal
- kártyaolvasó



PRO-A

P

**FAM-P-1NPZSACC
FAM-PRO-A-1NPZSACC**

- PIN kódzár
- 1 névmező hívógombbal
- kártyaolvasó



P

FAM-P-ZSACC

- PIN kódzár
- 1 névmező
- kártyaolvasó



PRO-A

P

**COMO-PRO-A6
FAM-P-6NPACC**

- 6 névmező hívógombbal
- kártyaolvasó



PRO-A

P

**COMO-PRO-A4
FAM-P-4NPACC**

- 4 névmező hívógombbal
- kártyaolvasó



PRO-A

COMO-PRO-A3

- 3 névmező hívógombbal
- kártyaolvasó



PRO-A

P

**COMO-PRO-A2
FAM-P-2NPACC**

- 2 névmező hívógombbal
- kártyaolvasó



PRO-A

P

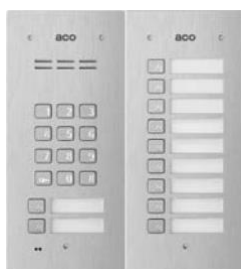
**COMO-PRO-A1
FAM-P-1NPACC**

- 1 névmező hívógombbal
- kártyaolvasó



FAM-MOD-9NP

- 1 névmező hívógombbal
- kártyaolvasó



Telepítési példa



A COMO sorozat elérhető felületre szerelt és süllyesztett típusokban. Bővebb információért lapozzon a 19. és 40. oldalra

A COMO eszközök válogatott tulajdonságai

- nagy felbontású színes kamera (min. 600 sor), széles (2,8mm optika) látószöggel. A kamera infravörös LED-ekkel rendelkezik és állítható minden irányban +/- 20°-al. Tökéletes minőség nappal és éjjel egyaránt.
- a rozsdamentes acél gombok egyenként rendelkeznek háttérvilágítással és lehetőség van Braille karakterekkel ellátni őket
- a gombok melletti nevek könnyedén cserélhetőek
- otthon automatizáció: vezérelhetőek külső eszközök mint pl.: kapuk, sorompók, világítás vagy árnyékolás
- belépés vezérlés - beépített PIN kód zár és a legalsó névtábla alá beintegrált kártyaolvasó
- lehetőség külső nyitó nyomógomb bekötésére
- több típusú elektromos zárfogadóval (mágneszárral) működik
- kiegészítő akusztikus vagy világító visszajelzés csatlakoztatható a lakásokban
- működik az összes digitális eszközzel a PRO, PRO-A, PV, P rendszerekben

ÚJ!

Az új COMO kaputábla funkciói a 3. generációs PRO rendszerben (COMO-PRO-V1 -tól V6 -ig és COMO-PRO-A1 -tól A6 -ig)

- Két kaputábla is beköthető (Master és Slave) egy rendszeren belül
- új kártyát vagy proxy kulcsot hozzáadni vagy leiltani egyszerűen a mesterkulcsok segítségével lehet (egyes lakásokhoz tartozó mesterkulcsokkal vagy egy mesterkulccsal a teljes rendszerhez)
- a rendszerhubon keresztül lehet programozni és frissíteni egyaránt
- kompatibilis az előző generációs PRO rendszerekkel

További információkért lapozzon a 30. oldalra



COMO táblák méretei

INDEX		MÉRETEK MM (±1 mm)		
		KAPUTÁBLA	SZERELŐ DOBOZ, SÜLLYESZTETT	SZERELŐ DOBOZ, FELÜLETRE, KESKENY
VI- DEO	COMO-PRO-V1 / FAM-PRO-1NPACC	286 x 90	268 x 73 x 32	
	COMO-PRO-V2 / FAM-PRO-2NPACC	286 x 90	268 x 73 x 32	
	COMO-PRO-V3 / FAM-PRO-3NPACC	286 x 90	268 x 73 x 32	
	FAM-PRO-1NPZSACC	286 x 90	268 x 73 x 32	
	FAM-PRO-2NPZSACC	286 x 90	268 x 73 x 32	
	COMO-PRO-V4	286 x 90	268 x 73 x 32	
	COMO-PRO-V6	286 x 90	268 x 73 x 32	
AUDIO	FAM-PRO-A-1NPZSACC	197 x 90	179 x 73 x 32	
	FAM-PRO-A-1NPZSACC NT	174,8 x 67,8		177,1 x 70 x 36,5/25,4
	FAM-PRO-A-2NPZSACC	197 x 90	179 x 73 x 32	
	FAM-PRO-A-2NPZSACC NT	174,8 x 67,8		177,1 x 70 x 36,5/25,4
	COMO-PRO-A1 / FAM-PRO-A-1NPACC	197 x 90	179 x 73 x 32	
	COMO-PRO-A1 NT / FAM-PRO-A-1NPACC NT	174,8 x 67,8		177,1 x 70 x 36,5/25,4
	COMO-PRO-A2 / FAM-PRO-A-2NPACC	197 x 90	179 x 73 x 32	
	COMO-PRO-A2 NT / FAM-PRO-A-2NPACC NT	174,8 x 67,8		177,1 x 70 x 36,5/25,4
	COMO-PRO-A3 / FAM-PRO-A-3NPACC	197 x 90	179 x 73 x 32	
	COMO-PRO-A3 NT / FAM-PRO-A-3NPACC NT	174,8 x 67,8		177,1 x 70 x 36,5/25,4
	COMO-PRO-A4	197 x 90	179 x 73 x 32	
	COMO-PRO-A4 NT	174,8 x 67,8		177,1 x 70 x 36,5/25,4
	COMO-PRO-A6	197 x 90	179 x 73 x 32	
	COMO-PRO-A6 NT	174,8 x 67,8		177,1 x 70 x 36,5/25,4
VI- DEO	FAM-PV-1NPACC	286 x 90	268 x 73 x 32	
	FAM-PV-2NPACC	286 x 90	268 x 73 x 32	
	FAM-PV-4NPACC	286 x 90	268 x 73 x 32	
	FAM-PV-6NPACC	286 x 90	268 x 73 x 32	
	FAM-PV-1NPZSACC	286 x 90	268 x 73 x 32	
	FAM-PV-2NPZSACC	286 x 90	268 x 73 x 32	
	FAM-PV-ZSACC	286 x 90	268 x 73 x 32	
AUDIO	FAM-P-1NPACC	197 x 90	179 x 73 x 32	
	FAM-P-1NPACC NT	174,8 x 67,8		177,1 x 70 x 36,5/25,4
	FAM-P-2NPACC	197 x 90	179 x 73 x 32	
	FAM-P-2NPACC NT	174,8 x 67,8		177,1 x 70 x 36,5/25,4
	FAM-P-4NPACC	197 x 90	179 x 73 x 32	
	FAM-P-4NPACC NT	174,8 x 67,8		177,1 x 70 x 36,5/25,4
	FAM-P-6NPACC	197 x 90	179 x 73 x 32	
	FAM-P-6NPACC NT	174,8 x 67,8		177,1 x 70 x 36,5/25,4
	FAM-P-1NPZSACC	197 x 90	179 x 73 x 32	
	FAM-P-1NPZSACC NT	174,8 x 67,8		177,1 x 70 x 36,5/25,4
	FAM-P-2NPZSACC	197 x 90	179 x 73 x 32	
	FAM-P-2NPZSACC NT	174,8 x 67,8		177,1 x 70 x 36,5/25,4
	FAM-P-ZSACC	197 x 90	179 x 73 x 32	
	FAM-P-ZSACC NT	174,8 x 67,8		177,1 x 70 x 36,5/25,4

Opcionális felületre szerelő dobozok. További információ a 40. oldalon.

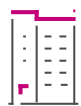


INSPIRO+ RENDSZEREK

Nap mint nap több millió ember használja a kaputelefon rendszereket otthon és a munkában. Ezen használatok során különböző igények merülnek fel és sokuknak a mindennapi élet is jelentős erőfeszítéseket igényel. Nagy figyelmet szentelünk annak, hogy a belépés a lehető legkönnyebb legyen és megoldást kínálunk az akadályok kiküszöbölésére.



PV



INSPIRO+^{video}

- nagy felbontású videokamera
- 2 mm vastag, lapos előlap szálcsiszolt rozsdamentes acélból
- fűtött LCD kijelző - könnyed, fehér háttérvilágítás
- beépített kártyaolvasó
- bővítési lehetőségek

A fogyatékossgal élők szükségleteihez igazítható.

Szolgáltatások:

- T-indukciós hurok,
- háttérvilágítás, hangüzenet és hangjelzés az épp használt funkciókról
- hangüzenet 3 különböző nyelven
- nyomógombok Braille szimbólumokkal



INSPIRO PMR+

- fogyatékosággal élők támogatása
- PIN kódzár Braille gombokkal
- kijelző
- proximity kártyaolvasó



INSPIRO 8+

- elektronikus lakónévsor
- kereső és hívógombok
- kijelző
- PIN kódzár
- proximitykártyaolvasó



INSPIRO 7+

- elektronikus lakónévsor
- kereső és hívógombok
- kijelző
- PIN kódzár



INSPIRO 6+

- kijelző
- PIN kódzár
- proximity kártyaolv.



INSPIRO 4+

- kijelző
- PIN kódzár



INSPIRO 15+

- kicsi háttérvilágított névmező
- kijelző
- PIN kódzár
- proximity kártyaolvasó



INSPIRO 16+

- közepes háttérvilágított névmező
- kijelző
- PIN kódzár



INSPIRO 11+

- kicsi háttérvilágított névmező
- kijelző
- PIN kódzár



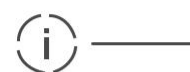
INSPIRO 900+

- kijelző
- PIN kódzár
- nagy névmező 10 hívógombbal
- proximity kártyaolvasó

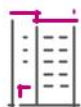


INSPIRO 901+

- kijelző
- PIN kódzár
- háttérvilágítás, közepes névmező 5 hívógombbal
- proximity kártyaolvasó



Az INSPIRO+ sorozat elérhető felültre szerelt és süllyesztett típusokban. Bővebb információért lapozzon a 27. és 40. oldalra.



INSPIRO+^{audio}

- 2 mm vastag, lapos előlap szálcsiszolt rozsdamentes acélból
- fűtött LCD kijelző - könnyed, fehér háttérvilágítás
- beépített kártyaolvasó
- bővítési lehetőségek
- a fogyatékossgal élők igényeihez igazítható

**INSPIRO 5+**

- elektronikus lakónévsor
- kereső és hívógombok
- kijelző
- PIN kódzár
- proximity kártyaolvasó

INSPIRO 14+

- kicsi háttérvil. névmező
- elektronikus lakónévsor
- kereső és hívógombok
- kijelző
- PIN kódzár
- proximity kártyaolvasó

INSPIRO 13+

- közepes háttérvil. névmező
- kijelző
- PIN kódzár
- proximity kártyaolvasó

INSPIRO 2+

- PIN kódzár
- kijelző
- proximity kártyaolvasó

**INSPIRO 12+**

- kicsi háttérvilágított névmező
- kijelző
- PIN kódzár
- proximity kártyaolvasó

INSPIRO 3+

- elektronikus lakónévsor
- kereső és hívógombok
- kijelző
- PIN kódzár

INSPIRO 10+

- közepes háttérvil. névmező
- kijelző
- PIN kódzár

INSPIRO 9+

- kicsi háttérvilágított névmező
- kijelző
- PIN kódzár

INSPIRO 1+

- PIN kódzár
- kijelző

**INSPIRO 17ACC+**

- kijelző
- PIN kódzár
- nagy háttérvil. névmező
- key fob reader

INSPIRO 17+

- kijelző
- PIN kódzár
- nagy háttérvil. névmező

INSPIRO 18+

- kijelző
- PIN kódzár
- nagy háttérvilágított névmező, 10 gomb



Az INSPIRO+ sorozat elérhető felületre szerelt és süllyesztett típusokban. Bővebb információért lapozzon a 27. és 40. oldalra.

INSPIRO+ új tulajdonságai

- akár 1020 lakásszám
- 6-számjegyű lakásszám
- 5 adminisztrátor kód
- beléptető rendszer – 6144 proximity kártya vagy kulcstartó
- a paraméterek együttes beállítása több lakásra
- 8 kiemelt szám
- beállítható beszékidő
- ajtónyitások száma beállítható egy beszékidőn belül
- hívásátirányítás
- 8 lakásra beállítható a “hívás beszédkapcsolat nélkül” funkció
- minden lakásra külön beállítható az automatikus nyitás funkció
- a külső eszköz vezérlése lakásonként engedélyezhető/letiltható
- 6 karakteres kijelzés a porta hívásának átirányítása közben

INSPIRO+ általános tulajdonságai

- tökéletes képminőség nappal és éjjel egyaránt.
- nagyfelbontású színes kamera, széles látószöggel, 2.8 mm fókusztáv
- horizontálisan állítható megfigyelési irány
- IR LED világítás
- fűtött LCD kijelző
- elektronikus, háttérvilágított lakónévsor
- háttérvilágított névmező hívógombokkal
- otthon automatizáló rendszer: külső eszközök vezérlése - mint például kapuk, sorompók világítás és redőnyök - kóddal, kártyával vagy a lakáskészületről
- külső nyitógomb bekötése.
- többféle elektromos zárfogadóval használható
- 2 mm vastag, lapos előlap szálcsiszolt rozsdamentes acélból
- időjárásálló és vandálbiztos
- bővítési lehetőségek lakásonként
- könnyű és kényelmes használat
- a fogyatékosokkal élők igényeihez igazítható (pl.: háttérvilágítás, gombok Braille szimbólummal, akusztikus és vizuális visszajelzések)



INSPIRO+ méretei

	INDEX	INSPIRO+ MÉRETEK			OPCIONÁLIS FELÜLETRE SZERELŐ DOBOZ
		KAPUTÁBLA	SZERELŐDOBOZ	NÉVTÁBLA	
vídeo	INSPIRO PMR+	111 x 412	92 x 393 x 31,5	–	INS-P-XL NT 415,4 x 114,4 x (61/51)
	INSPIRO 4+/4S+	111 x 290	92 x 271 x 31,5	–	INS-P-M NT 293,4 x 114,4 x (61/51)
	INSPIRO 6+/6S+	111 x 351	92 x 332 x 31,5	–	INS-P-L NT 354,4 x 114,4 x (61/51)
	INSPIRO 7+/7S+	111 x 351	92 x 332 x 31,5	–	INS-P-L NT 354,4 x 114,4 x (61/51)
	INSPIRO 8+/8S+	111 x 412	92 x 393 x 31,5	–	INS-P-XL NT 415,4 x 114,4 x (61/51)
	INSPIRO 11+/11S+	111 x 351	92 x 332 x 31,5	kcsi – 73 x 39	INS-P-L NT 354,4 x 114,4 x (61/51)
	INSPIRO 15+/15S+	111 x 412	92 x 393 x 31,5	kicsi – 73 x 39	INS-P-XL NT 415,4 x 114,4 x (61/51)
	INSPIRO 16+/16S+	111 x 412	92 x 393 x 31,5	közepes – 73 x 99,5	INS-P-XL NT 415,4 x 114,4 x (61/51)
	INSPIRO 900+/900S+	216 x 290	198,5 x 272,5 x 31,5	nagy 59 x 166 10 hívógomb	INS-P-XXXL NT 293,8 x 219,8 x (61/51)
	INSPIRO 901+/901S+	216 x 290	198,5 x 272,5 x 31,5	small 59 x 83 5 hívógomb	INS-P-XXXL NT 293,8 x 219,8 x (61/51)
audio	INSPIRO 1+/1S+	111 x 229	92 x 210 x 31,5	–	INS-P-S NT 232,4 x 114,4 x (61/51)
	INSPIRO 2+/2S+	111 x 290	92 x 271 x 31,5	–	INS-P-M NT 293,4 x 114,4 x (61/51)
	INSPIRO 3+/3S+	111 x 290	92 x 271 x 31,5	–	INS-P-M NT 293,4 x 114,4 x (61/51)
	INSPIRO 5+/5S+	111 x 351	92 x 332 x 31,5	–	INS-P-L NT 354,4 x 114,4 x (61/51)
	INSPIRO 9+/9S+	111 x 290	92 x 271 x 31,5	kicsi – 73 x 39	INS-P-M NT 293,4 x 114,4 x (61/51)
	INSPIRO 10+/10S+	111 x 351	92 x 332 x 31,5	közepes – 73 x 99,5	INS-P-L NT 354,4 x 114,4 x (61/51)
	INSPIRO 12+/12S+	111 x 351	92 x 332 x 31,5	kicsi – 73 x 39	INS-P-L NT 354,4 x 114,4 x (61/51)
	INSPIRO 13+/13S+	111 x 412	92 x 393 x 31,5	közepes – 73 x 99,5	INS-P-XL NT 415,4 x 114,4 x (61/51)
	INSPIRO 14+/14S+	111 x 412	92 x 393 x 31,5	kicsi – 73 x 39	INS-P-XL NT 415,4 x 114,4 x (61/51)
	INSPIRO 17+/17S+	216 x 229	197 x 210 x 31,5	nagy – 73 x 166	INS-P-XXL NT 232,6 x 219,6 x (61/51)
	INSPIRO 17ACC+/17ACC S+	216 x 229	197 x 210 x 31,5	nagy – 73 x 166	INS-P-XXL NT 232,6 x 219,6 x (61/51)
	INSPIRO 18+/18S+	216 x 229	197 x 210 x 31,5	nagy 59 x 166 10 hívógomb	INS-P-XXL NT 232,6 x 219,6 x (61/51)

KÜLÖNÁLLÓ EGYSÉGEK

Ajánlott olyan helyekre, mint garázsok, alagsorok vagy szeméttárolók, ahol a belépés ellenőrzése elengedhetetlen. Kapható süllyesztett és felületre szerelhető változatban.



PIN kódzár INS-ZS

- szálciszolt előlap rozsdamentes acélból
- 255 egyedi kód támogatása
- rozsdamentes gombok háttérvilágítással és opcionálisan Braille karakterek
- két független vezérelt kimenet
- kompatibilis ACO kódtáblával
- többféle elektromos zárfogadóval használható
- számítógépről programozható saját USB kábelével
- ingyenes szoftver www.aco.com.pl



Proximity olvasó INS-ACC

- szálciszolt előlap rozsdamentes acélból
- 125 kHz olvasó
- 255 lakás támogatása; 1536 proximity kártya támogatása
- LCD kijelző
- többféle elektromos zárfogadóval használható
- számítógépről programozható saját USB kábelével
- ingyenes szoftver www.aco.com.pl



NO nyomógomb INS-OB-60

- háttérvilágított gomb
- süllyesztett
- Ø60 kötődobozba
- szálciszolt előlap rozsdamentes acélból,
- 2 mm vastag előlap
- ACO rendszerben lehet nyitó vagy hívógomb
- időjárásálló és vandálbiztos



NO nyomógomb INS-OB

- süllyesztett szereléshez vagy külön dobozzal felületre szerelhető
- szálciszolt előlap rozsdamentes acélból,
- 2 mm vastag előlap
- ACO rendszerben lehet nyitó vagy hívógomb
- időjárásálló és vandálbiztos

INDEX	MÉRETEK MM (±1 mm)		OPTIONAL	
	ELŐLAP	SÜLLYESZTŐ DOBOZ	FELÜLETRE SZERELŐ DOBOZ	KÖTŐDOBOZ Ø60
INS-ACC	111 x 130	90 x 110 x 31	INS-P-XS NT 113,2 x 132,2 x (37,5/29,5)	–
INS-ZS	111 x 130	90 x 110 x 31	INS-P-XS NT 113,2 x 132,2 x (37,5/29,5)	–
INS-OB	77,6 x 77,6	57,8 x 57,8 x 31,3	INS-P-XXS NT 80 x 80 x (34/25,5)	–
INS-OB-60	77,6 x 77,6	–	–	•



A különálló eszközök elérhetőek süllyesztett és felületre szerelt változatban is.

SZEMÉLYRESZABHATÓ

Szeretné, hogy kaputáblája egyedi legyen vagy épp hogy igazodjon környezetéhez? Számos lehetőséget biztosítunk, melyek közül kedvére választhat:

- bármilyen formában és méretben készítünk szálcsiszolt kaputáblákat amit a technika lehetővé tesz
- egyedi logo és szöveg gravírozás
- a fogatékkal élők igényeihez igazítható eszközök
- több funkciót kombinálunk egy eszközben
- egyéb módosítások végrehajtása az ügyfél kívánalma szerint



Kaputábla típus összehasonlító tábla

TERMÉKJELLEMZŐK		COMO				INSPIRO+	
		VIDEO		AUDIO		VIDEO	AUDIO
Rendszer		PV	PRO	P	PRO A	PV	P
	LCD kijelző	-	-	-	-	•	•
	Beépített PIN kód tasztatúra	•	•	•	•	•	•
	Beépített videokamera	•	•	-	-	•	-
	Max. közvetlen nyomógomb (háttérvilágítással)	6	6	6	6	10	10
	(1) Lehetőség a közvetlen nyomógombok bővítéséhez (háttérvilágítással):	-	-	150	255	-	-
<div style="display: flex; flex-direction: column; align-items: center; justify-content: center;"> <div style="writing-mode: vertical-rl; transform: rotate(180deg); font-size: 8px; margin-bottom: 5px;">POSSIBILITÀ</div> <div style="writing-mode: vertical-rl; transform: rotate(180deg); font-size: 8px; margin-bottom: 5px;">ES</div> <div style="writing-mode: vertical-rl; transform: rotate(180deg); font-size: 8px; margin-bottom: 5px;">CONFIGURAZIONE</div> <div style="writing-mode: vertical-rl; transform: rotate(180deg); font-size: 8px; margin-bottom: 5px;">AND</div> <div style="writing-mode: vertical-rl; transform: rotate(180deg); font-size: 8px;">FUNZIONALITÀ</div> </div>	Max. támogatott lakásszám	12 / 150 (1)	3 vagy 1023 (1) COM-PRO esetében	12 / 150 (1)	3 vagy 1023 (1) COMO-PRO esetében	255 / 1020 (2)	255 / 1020 (2)
	(2) Lehetőség a lakásszám növelésére 1020-ig SW4S-DIN bővítőmodul segítségével	-	-	-	-	•	•
	Max. karakterszám egy lakás sorszáma	-	-	-	-	6	6
	PIN kódok maximális száma (4 számjegy)	12	3	12	3	1020	1020
	Maximális adminisztrátorkód (4 vagy 6 számjegy)	2	1	2	1	5	5
	PIN kód tasztatúráról való hívásindításának lehetősége	•	-	•	-	•	•
	Max. kártyaszám / proxy kulcstartó (ACC olvasó)	192	40 vagy 10240 COMO-PRO	192	40 vagy 10240 COMO-PRO	6144	6144
	Max. kártyaszám / proxy kulcstartó egy lakáshoz	6	10	6	10	6144	6144
	Max. kártyaszám / proxy kulcstartó adminisztrátori hozzáféréssel, lakáshoz nem rendelve	6	10	6	10	6144	6144
	Telepítői kártya / kulcstartó beállításokhoz való hozzáféréshez	-	-	-	-	•	•
	Interkom	-	•	-	•	-	-
	Kaputábla hang vagy fényjelző funkció	•	•	•	•	•	•
	Bővítési, konfigurációs lehetőségek, egyedileg minden lakáshoz	•	- / csak COMO-PRO	•	- / csak COMO-PRO	•	•
	Állítható párbeszédidő	•	-	•	-	•	•
	Állítható ajtónyitási akciók a párbeszéd ideje alatt (1 - 3)	-	-	-	-	•	•
	Kollektív hívás tartomány módosítás	-	-	-	-	•	•
	Kollektív hívás paraméter módosítás	-	-	-	-	•	•
	Az automatikus nyitásra képes lakások száma	2	-	2	-	1020	1020
	Hangjelzés a lakásban, amikor a lakáshoz tartózó kóddal lépnek be (csengés)	•	•	•	•	•	•
	Lakások száma, amelyek között válthat a „hívás beszélgetés nélkül” opciót	2	-	2	-	8	8
Több lakáskészülék mely ugyan azon hívószámra válaszol (aktív lakáskészülék)	•	•	•	•	•	•	
Toggling access to external equipment control separately for each apartment	-	-	-	-	•	•	
Additional priority numbers with customisable calling parameter settings	2	-	2	-	8	8	
Call re-routing if the call is not picked up	-	-	-	-	•	•	



TERMÉKJELLEMZŐK		COMO				INSPIRO+	
		VIDEO		AUDIO		VIDEO	AUDIO
		PV	PRO	P	PRO A	PV	P
FUNKCIONÁLIS ÉS KONFIGURÁCIÓS LEHETŐSÉGEK	Rendszer						
	Működés Master/Slave vagy Multimaster rendszerben	•	- / IGEN ha COMO-PRO	•	- / IGEN ha COMO-PRO	•	•
	Beépített otthon automatizáció külső eszközök vezérlésére mint pl. kapuk, sorompók, világítás és árnyékolás	-	-	-	-	•	•
	Kompatibilis számos bővítő modulal bővíti a kaputábla funkcionalitását, beleértve fogyatékkal élők segítése (CDN-U modul), otthon automatizáció, vezérlés (CDN-I/O modul), stb.	•	•	•	•	•	•
	Előter nyitó funkció - Az fő kaputábla kinyitja az első szintű ajtót, majd elindítja a második szintű ajtókat automatikus nyitását, amelyeket az alárendelt kaputáblák működtetnek	•	-	•	-	•	•
	Ajtóór hívás	•	-	•	-	•	•
	Lehetőség egy 6 karakteres szöveg bevitelére a kijelzőn mialatt a portás hívásátirányítás során	-	-	-	-	•	•
	Kompatibilis elektromos zárfogadókkal (mágneszárakkal)	•	•	•	•	•	•
	Elektromos zárfogadók nyitása vagy további relékimenetek vezérlése párbeszéd nélkül.	•	•	•	•	•	•
	Állítható elektromos zárfogadó működési idő	•	•	•	•	•	•
	Beltéri készülék jelenlét érzékelés	-	•	-	•	-	-
	Kimenet az elektromos zárfogadó közvetlen bekötésére	•	•	•	•	•	•
A zárfogadó kimenet külön tápegységgel megtáplálható	-	•	-	•	-	-	
FELSZERELÉS	Dedikált keretek fogantyúkkal melyek a központi egység megtartására szolgál felszerelése során	-	-	-	-	•	•
	Lakáskészülék busz (vonal) kábeltípus	UTP cat. 5e/6	UTP cat. 5e/6	2 vezeték	3 vezeték	UTP cat. 5e/6	2 vezeték
	Vezetékezés amit a kaputáblába kell kötni	busz + tápellátás	busz	busz + tápellátás	busz	busz + tápellátás	busz + tápellátás
	Maximális vonalhossz	1000 m	300 m vagy 1000 m COMO-PRO	1000 m	300 m vagy 1000 m COMO-PRO	1000 m	1000 m
	Tápellátás 15 VDC	•	•	•	•	•	•
	Tápellátás 11.5 VAC (+/- 0.5 V)	-	-	•	-	-	•
PROGRAMOZÁS	Proximity kártyák / kulcstartók menedzselése számítógéppel (CDN-USB használatával)	•	•	•	•	•	•
	Kártyák / kulcstartók hozzáadása és elvétele kaputábla segítségével (*csak hozzáadás)	-	•	-	•	*	*
	Beállítások módosítása, szoftverfrissítések és kulcstartók menedzselése rendszerbuszon keresztül (PRO-USB-vel)	-	- / IGEN ha COMO-PRO	-	- / IGEN ha COMO-PRO	-	-
	Beállítások módosítása kaputáblával	•	-	•	-	•	•
	Bármely beállítás módosítása számítógéppel (w/CDN-USB használatával)	•	•	•	•	•	•
	Bármely beállítás módosítása számítógéppel külső panel tápellátásának hiányában (w/CDN-USB-vel)	-	•	-	•	•	•
	Szoftver frissítés a kaputáblán (CDN-USB használatával)	-	•	-	•	-	-
	Igynemenes elérhető szoftver és frissítések elérhetőek a "download" menüpontban a weboldalon	•	•	•	•	•	•





#aktivitás



LAKÁSKÉSZÜLÉKEK

A fenséges beltér varázsa a jól megtervezett, minimális forma, mely átgondolt és praktikus megoldásokkal nem csak szép de az mindennapjainkat is megkönnyíti.

Nagy figyelmet fordítunk a nemzetközi trendekre, és jól tudjuk, hogy megoldásaink hogyan lehetnek intuitívak, hasznosak és megbízhatóak. Mindezt úgy hogy esztétikai szempontból kellemes, innovatív és élvezetesek legyenek.



LAKÁSKÉSZÜLÉKEK KÉZIBESZÉLŐ NÉLKÜL

#üveg

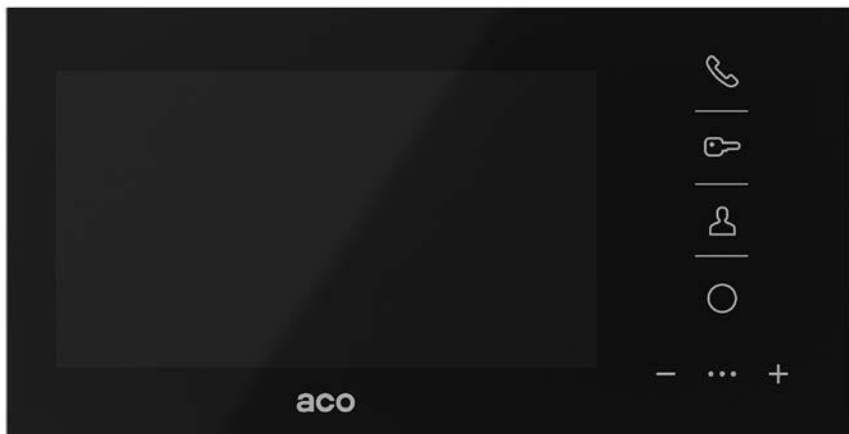
VIDEO BELTÉRI KÉSZÜLÉKEK ÜVEG FELÜLETTEL

PRO

PV



Videó beltéri egység
GLASS-PRO-7 WH (kompatibilis a PRO rendszerrel),
MPRO7 WH (kompatibilis a PRO rendszerrel),
INS-MP7 WH (kompatibilis a PV rendszerrel)



Videó beltéri egység
GLASS-PRO-7 BK (kompatibilis a PRO rendszerrel),
MPRO7 WH (kompatibilis a PRO rendszerrel),
INS-MP7 WH (kompatibilis a PV rendszerrel)

A legújabb **acoGO!** termékek használhatóak beltéri készülékként 8. oldal

- lapos üvegfelület
- 7" kijelző
- otthon automatizáció: külső eszközök vezérlése mint pl.: kapuk, sormpók, világítás és árnyékolás
- háttérvilágított funkció érintőgombok
- intercom: közvetlen hívás monitorok között (PRO rendszer)
- 7-szintes hangerő beállítás
- külső kamera csatlakoztatása lehetséges (INS-MP7)
- egy plusz modul segítségével akár 4 külső kamera is csatlakoztatható (MPRO7 / GLASS-PRO-7)
- ajtócsengő funkció (nem elérhető MPRO7 típusnál)

A GLASS-PRO-7 KIEGÉSZÍTŐ TULAJDONSÁGAI:

- 8 dallam
- lehetőség van a buszon keresztül a monitorok beállítására akár egyenként vagy az összes monitorra egyszerre



#okos



ÉRINTÉS-VEZÉRELT

- 3.5" kijelző parmaéter állítással, jó képminőséggel
- otthon automatizáció: külső eszközök vezérlése mint pl.: kapuk, sormpók, világítás és árnyékolás
- háttérvilágított funkció érintőgomb
- elérhető video és audio verziókban
- 7-szintes hangerő beállítás
- ajtócsengő funkció

audio



Uniphone UP800

Uniphone UP800V



A UP800V uniphone átalakítása MP800 video beltéri készülékké

video



Video beltéri készülék MP800 3,5"

UP800 modul LCD 3,5"



BELTÉRI KÉSZÜLÉKEK

KÉZIBESZÉLŐK #alap

PRO

PV



Video beltéri készülék
 MPRO 4 (kompatibilis a PRO rendszerrel),
 MPRO 3,5 (kompatibilis a PRO rendszerrel),
 INS-MPR 4" (kompatibilis a PV rendszerrel),
 INS-MPR 3,5" (kompatibilis a PV rendszerrel)

- színes kejező paraméter állíással
- külső kamera csatlakoztatása lehetséges (INS-MPR)
- ajtócsengő funkció
- 3 gomb: nyitás, F2 és kitekintés
- otthon automatizáció: külső eszközök vezérlése mint pl.: kapuk, sormpók, világítás és árnyékoló
- mágneses kagylótartó PV
- intercomon hívható (MPRO)
- beltéri egység hívó és némító jeldióda (MPRO)
- lehetőség több beltéri készülék egyidejű hívására

PRO

PRO-A

PV

P



UPRO

- answering intercomcalls
- ajtócsengő funkció
- hívó és némító jeldióda
- mágneses kagylótartó
- 2 gomb: nyitás és F2
- otthon automatizálás
- lehetőség több beltéri készülék egyidejű hívására
- kompatibilis a PRO és PRO-A rendszerekkel

INS-UP

- mágneses kagylótartó
- 2 gomb: nyitás és F2
- otthon automatizálás
- kompatibilis a PV és P rendszerekkel

PV

P



INS-UP720MR

- ajtócsengő funkció
- mágneses kagylótartó
- 2 gomb: nyitás és F2
- otthon automatizálás
- Tart és Iroda funkciók
- lehetőség több beltéri készülék egyidejű hívására
- ompatibilis a PV és P rendszerekkel

INS-UP720M

- mágneses kagylótartó
- 2 gomb: nyitás és F2
- otthon automatizálás
- Tart és Iroda funkciók
- kompatibilis a PV és P rendszerekkel

PV

P



Uniphone INS-UP720B

- hagyományos akasztós kagyló
- 1 gomb: nyitás
- Tart és Iroda funkciók
- kompatibilis a PV és P rendszerekkel



Kijelző 4"



Kijelző 3,5"



Átlátszó hangerő csúszóka hívó és némító jeldiódával (PRO)



Tart és Iroda funkciók

A legújabb **acoGO!** termékek használhatóak beltéri készülékként 8. oldal

ACO funkcionalitások és karakterisztikák

		ÜVEG		SMART			ALAP							
LAKÁSKÉSZÜLÉK TÍPUSOK		MPRO7 GLASS-PRO-7	INS-MP7	MP800	UP800V	UP800	MPRO 4 MPRO 3,5	UPRO	INS-MPR 4* INS-MPR 3,5*	INS-UP	INS-UP720 MR	INS-UP 720M	INS-UP720B	
VEZETÉK TÍPUS // VEZETÉKEK SZÁMA		UTP	UTP	UTP	UTP	4	UTP	3	UTP	2	4	2	2	
KOMPATIBILIS		PRO, PRO-A	PV, P	PV, P	PV, P	PV, P	PRO, PRO-A	PRO, PRO-A	PV, P	PV, P	PV, P	PV, P	PV, P	
LAKÁSKÉSZÜLÉK KIVITEL		digitális/ aktív	digitális/ aktív	digitális/ aktív	digitális/ aktív	digitális/ aktív	digitális/ aktív	digitális/ aktív	digitális/ aktív	digitális/ passzív	digitális/ aktív	digitális/ passzív	digitális/ passzív	
KARAKTERISZTIKA	Színes kijelző	●	●	●	opcionális	-	●	-	●	-	-	-	-	
	Beszédlehetőség	kézbeszélő nélküli	kézbeszélő nélküli	kézbeszélő nélküli	kézbeszélő nélküli	kézbeszélő nélküli	kézbeszélős	kézbeszélős	kézbeszélős	kézbeszélős	kézbeszélős	kézbeszélős	kézbeszélős	
	Háttérvilágított érintős ikonok	●	●	●	●	●	-	-	-	-	-	-	-	
	Lapos előlap	●	●	●	●	●	-	-	-	-	-	-	-	
	Üveg előlap	●	●	-	-	-	-	-	-	-	-	-	-	
	Színválaszték	white and black	white and black	white	white	white	white	white	white	white	white	white	white	white
	Mágneses kézbeszélő tartó	-	-	-	-	-	-	●	●	●	●	●	-	
	lakáskészülék alap méretei mm-ben (szélesség x magasság x mélység)	237 x 121 x 25	237 x 121 x 25	81 x 197 x 26	81 x 197 x 26	81 x 122 x 26	104 x 175	80 x 122 x 39	104 x 175	81 x 122 x 39	80 x 201 x 45	80 x 201 x 45	80 x 201 x 45	
	Ajtócsengő funkció	- / IGEN ha GLASS-PRO-7	●	●	●	●	●	●	●	-	●	-	-	
Potenciálmentes kontaktus, NO-típusú kimenet (a rendszertől különálló)	-	-	● ¹⁾	● ¹⁾	● ¹⁾	●	●	-	-	●	●	-		
Kiegészítő, független kamera közvetlenül csatlakoztatható	-	●	-	-	-	-	-	●	-	-	-	-		
Kamera előnézet a hívásra való válasz nélkül	●	●	●	●	-	●	-	●	-	-	-	-		
Ajtónyitás a hívásra való válasz nélkül	●	●	●	●	●	●	●	●	●	●	●	●		
Otthon automat. vezérlés	●	●	●	●	●	●	●	●	●	●	●	-		
Otthon automatizációs vezérlés hívás vagy arra való válasz nélkül	●	-	● ¹⁾	● ¹⁾	● ¹⁾	●	●	-	-	●	●	-		
Ajtónyitás vagy otthon automatizálás működtetése hívás vagy arra való válasz nélkül	●	-	-	-	-	●	●	-	-	-	-	-		
Vizuális visszajelzés a csengetésről vagy némitásról	●	●	●	●	●	●	●	-	-	* mute only	-	-		
Iroda funkció automata működés	●	●	● ¹⁾	● ¹⁾	● ¹⁾	-	-	-	-	● ²⁾	● ²⁾	● ²⁾		
Tartás funkció visszatehető a kézbeszélő beszédkapcsolat bontás nélkül	-	-	-	-	-	-	-	-	-	●	●	●		
Válasz interkom hívásra	●	-	-	-	-	●	●	-	-	-	-	-		
Kétirányú interkom funkció	●	-	-	-	-	-	-	-	-	-	-	-		
Több lakáskészülék együttes hívása egy időben	●	●	●	●	●	●	●	●	-	●	-	-		
Hívóhang erejének állítása	7-szintes	7-szintes	7-szintes	7-szintes	7-szintes	3-szintes	3-szintes	3-szintes	3-szintes	3-szintes	3-szintes	3-szintes		
Támogatott címek a készüléken: (programozható a lakáskészülékben kapcsolókkal /jumperekkel)	3 / 127 ha GLASS- PRO-7	255	255	255	255	255 / 127 ha a készülék 3. generációs (G3)	255 / 127 ha a készülék 3. generációs (G3)	255	255	255	255	255		
TELEPÍTÉS	Tápegység szükséges	●	●	●	●	●	●	●	-	●	-	-		
	Csatlakozó típusa	RJ45/ csavar	RJ45/ csavar	RJ45/ csavar	RJ45/ csavar	RJ45/ csavar	csavar	RJ45/ csavar	csavar	RJ45/ csavar	csavar	csavar		

¹⁾ ez a funkció a második generációs (G2) lakáskészülék típusoktól elérhető

²⁾ kaputáblában



#szenvedély

TARTOZÉKOK



RÖGZÍTÉSI ELEMEEK

COMO szerelődobozok

A COMO kaputáblák szerelődobozai szálcsiszolt nemesacél kivitelek. Többféle méretben elérhetőek akár süllyesztő akár felületreszerelő dobozról van szó.



Szerelődoboz
PNT2-FAM-P

Felületreszerelő doboz
esővédővel.

Szerelődoboz
FAM-PP-S

Kiegészítő doboz a telepítés
könnyebbé tételhez.

COMO SZERELŐDOBOZ	MÉRETEK MM (±1 mm)
PNT2-FAM-P	199,4 x 92,4 x 53/39
PNT2-FAM PV/PRO	288,4 x 92,4 x 53/39
FAM-PP-S	188 x 82 x 46
FAM-PP-M	277 x 82 x 46

INSPIRO szerelődobozok

Az INSPIRO kaputáblák szerelődobozai szálcsiszolt nemesacél kivitelek. Többféle méretben elérhetőek akár süllyesztő akár felületreszerelő dobozról van szó.



INS-P-S NT szerelődoboz

Felületreszerelő doboz
esővédővel.



INS-PP-S szerelődoboz

Kiegészítő doboz a telepítés
könnyebbé tételhez.

INSPIRO SZERELŐ-DOBOZ	KÜLSŐ MÉRETEK MM	TÁMOGATOTT KAPUTÁBLÁK
INS-P-XXS NT	80 x 80 x (34/25,5)	INS-OB
INS-P-XS NT	132,2 x 113,2 x (37,5/29,5)	INS-ZS, INS-ACC
INS-P-S NT	232,4 x 114,5 x (61/51)	INSPIRO 1
INS-P-M NT	293,4 x 114,4 x (61/51)	INSPIRO 2, 3, 4, 9
INS-P-L NT	354,4 x 114,4 x (61/51)	INSPIRO 5, 6, 7, 10, 11, 12
INS-P-XL NT	415,4 x 114,4 x (61/51)	INSPIRO 8, 13, 14, 15, 16, PMR
INS-P-XXL NT	232,6 x 219,6 x (61/51)	INSPIRO 17, 17ACC, 18
INS-P-XXXL NT	293,8 x 219,8x(61/51)	INSPIRO 900, 901

INSPIRO SZERELŐ-DOBOZ	KÜLSŐ MÉRETEK MM	TÁMOGATOTT KAPUTÁBLÁK
INS-PP-XS	118,6 x 98,6 x 56,5	INS-ZS, INS-ACC
INS-PP-S	219 x 101 x 56,5	INSPIRO 1
INS-PP-M	280 x 101 x 56,5	INSPIRO 2, 3, 4, 9
INS-PP-L	341 x 101 x 56,5	INSPIRO 5, 6, 7, 10, 11, 12
INS-PP-XL	401 x 101 x 56,5	INSPIRO 8, 13, 14, 15, 16
INS-PP-XXL	219 x 206 x 56,5	INSPIRO 17, 17ACC, 18, PMR
INS-PP-XXXL	280 x 206 x 56,5	INSPIRO 900, 901

COMO takaró keretek

Ha egy korábbi kaputábla kivágása nagyobb mint az új akkor a COMO kaputáblákhoz kapható takarókeret az esztétikus fedéshez.



Fal takaró
FAM-M-M

Adapterek

Ezek lehetővé teszik hogy egy esővédős felületre szerelt típust süllyesztve szereljünk Kompatibilisek a vékony felületre szerelt szerelődobozokkal



Adapter
FAM-R-S-NT/PT
COMO P panel adapter

FAM-R-M-NT/PT
COMO PV and
PRO panel adapter

Szerelőkészlet

Speciális ABS doboz tartozékok megkönnyítik a felszerelést



Szerelőkészlet
MONT-PPT-FAM

CODE	HOLE DIMENSIONS IN MM (+/- 1 mm)	
	OUTSIDE EXTERNAL DIMENSIONS	INTERNAL DIMENSIONS
FAM-M-S	231,6 x 128,6	197,4 x 90,4
FAM-M2-S	267,6 x 168,6	197,4 x 90,4
FAM-M-M	320,6 x 128,6	286,4 x 90,4
FAM-M2-M	356,6 x 128,6	286,4 x 90,4

CODE	HOLE DIMENSIONS IN MM (+/- 1 mm)	
	OUTSIDE DIMENSION	INTERNAL DIMENSIONS FOR MOUNTING
FAM-R-S-NT/PT	217 x 110	181 x 74,5 x 24,5
FAM-R-M-NT/PT	306 x 110	270 x 74,5 x 34

KIEMELT TARTOZÉKOK

Szoftver

Igényes szoftver az ACo eszközökhöz a beüzemeléshez és mévtábla listák készítéséhez. Elérhető az ACO honlapján: www.aco.com.pl.



Kulcstartó tag

EM RFID kártya 125 kHz típus. A kulcstartó az összes olvasóval rendelkező ACO kaputáblával kompatibilis.



TR-ACO (N, SZ)

CDN-USB kábel

Programozó kábel a számítógéphez való csatlakozáshoz.

CDN-USB



ÚJ! PRO-USB

Számítógép interfész a beállítások menedzseléséhez és frissítések küldéséhez a harmadik generációs (G3) PRO eszközök esetében.



Video monitor állvány

A GLASS-PRO-7 / MPRO-7 or INS-MP7 típusú monitorok asztalra helyezéséhez. Egy alternatív lehetőség a agyományos felszerelés helyett.

FAM-MPRO 7-S





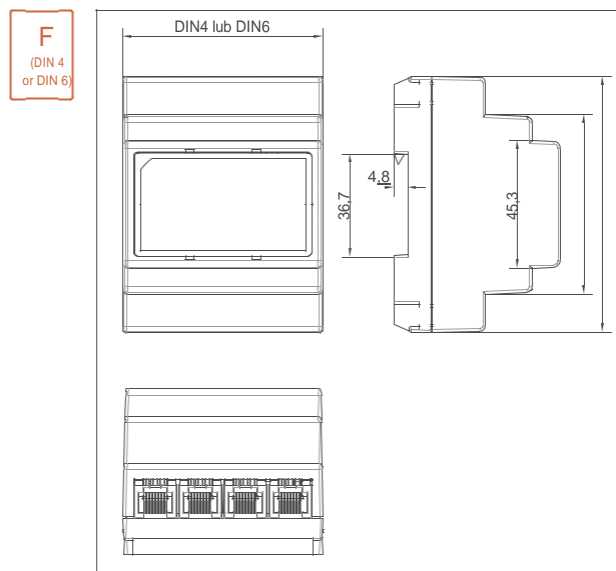
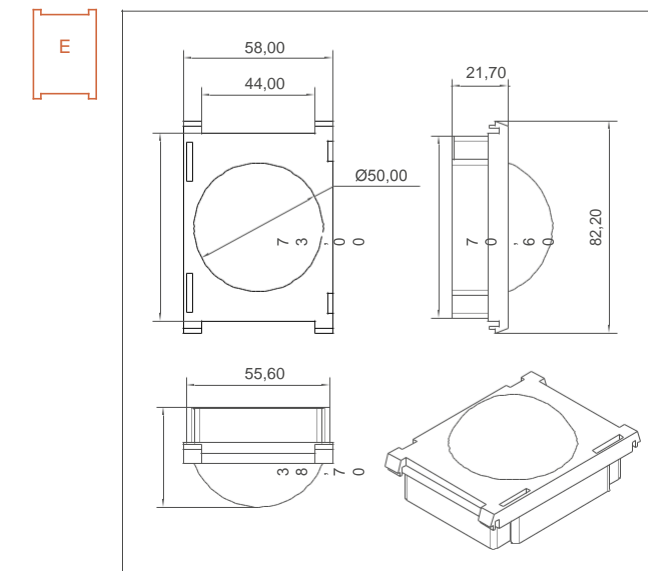
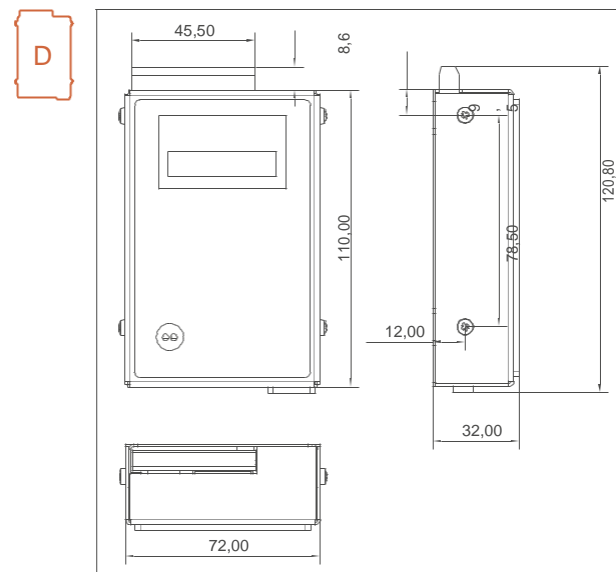
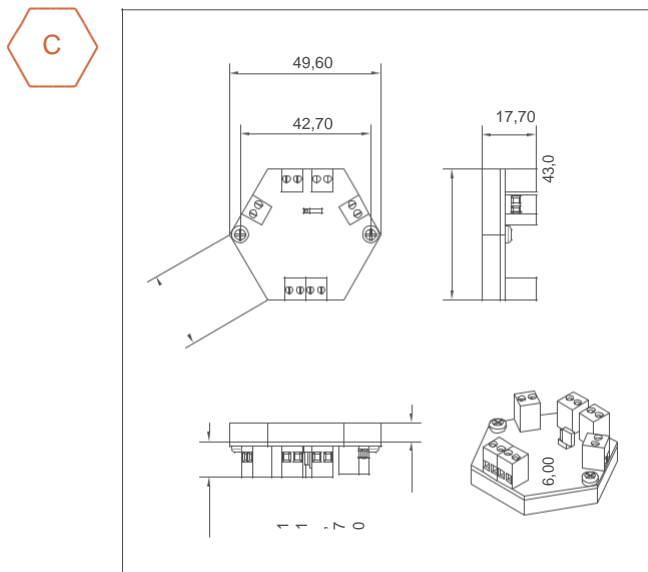
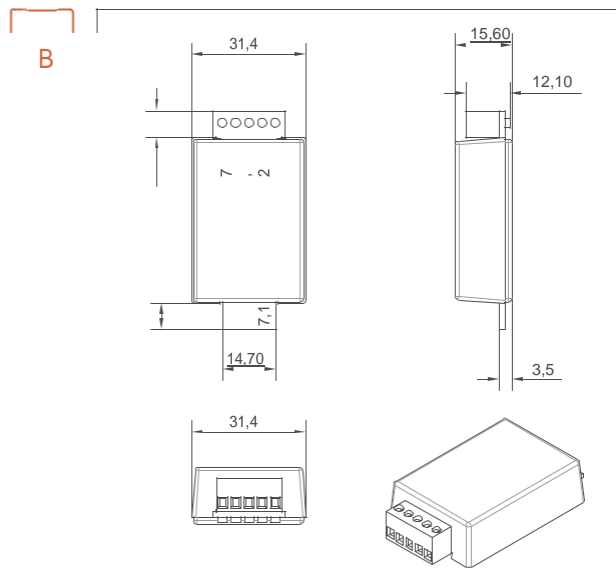
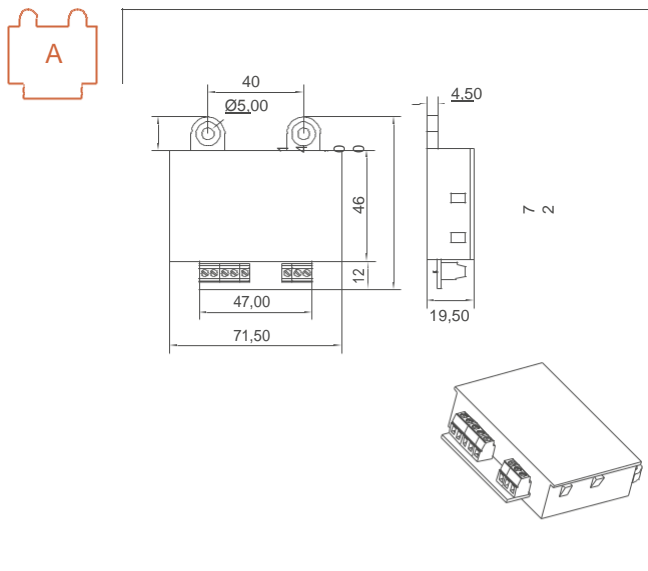
#barátság



KIEGÉSZÍTŐ MODULOK, TÁPELLÁTÁS, SÉMARAJZOK



MODULOK – MÉRETEK



SPECIÁLIS MODULOK



ARK-RS • konverter készlet távolság növeléshez

A készlet két ARK-RS adaptert tartalmaz. Meghosszabbítják a modulok és a panelen lévő EXTMOD csatlakozó közötti távolságot. A konvertert 5-vezetékes kábellel kell csatlakoztatni az ARK csavaros csatlakozóin keresztül.

Adatátvitel céljából a maximális kábelhossz a külső interferenciától függ. Kompatibilis az EXTMOD portokkal felszerelt, szelektált eszközökkel.



CDN-TROJNIK • modul osztó

Osztó modulokhoz a rendszer funkcionalitásának kibővítéséhez. Szükséges, hogy kettőnél több modul csatlakoztasson egy külső egységhez (egy EXTMOD port segítségével).

Egy bemenettel és két kimenettel rendelkezik. Kompatibilis az EXTMOD portokkal felszerelt kiválasztott készülékekkel.



CDN-MM • multimaster csillagpontos telepítés

A Multimaster modul legfeljebb öt Master panel csatlakoztatására szolgál. A csillagcsatlakozás egyszerűbb és rövidebb szerelést tesz lehetővé.

5 bemenettel és 1 kimenettel rendelkezik eszközök vagy slave panel csatlakoztatásához. A következő digitális eszközökkel kompatibilis: CDN, INSPIRO.



CDN-WZ • rövidzár és hiba észlelő modul

A modul rövidzárlatok és beltéri audió egység károsodások észlelésére használják. Öt, egymástól függetlenül vezérelt kimenettel rendelkezik, amely közvetlenül csatlakoztat egy audio beltéri egységet vagy ilyen egységek csoportját. A rövidzárlat vagy a belső ajtó egység káros kimenete automatikusan leválasztódik a fővezetékéről,

megakadályozva az egész ajtóbevezető rendszer meghibásodását. A kimeneten észlelt hibát egy LED jelzi. A rövidzár megszüntetése után a modul automatikusan újra bekapcsolja a kimenetet. A következő digitális eszközökkel kompatibilis: CDN, INSPIRO és COMO / Familio-P.



PRO-VIDEO-SW2-60 (G3), VIDEO-SW2 MINI-60 • kamera switch Ø60 mm kötődobozba

További kamera switch modul a PRO digitális rendszerhez. Lehetővé teszi további 4 kamera csatlakoztatását. Minden switch egy további kamerát működtet. Ezeket együttesen vagy külön-külön lehet üzemeltetni, az összes működtetett kamera maximális száma 4. Annak érdekében, hogy bizonyos kamerák nézetére válthasson, a felhasználónak meg kell nyomnia a „monitor” ikont / gombot.

A modulnak nincs háza, mivel Ø60 mm átmérőjű kábeldobozba történő felszerelésre szánták. Kompatibilis az összes COMO / Familio PRO termékcsaláddal.

ÚJ: A PRO -VIDEO-SW2-60 (G3) kiegészítő harmadik generációs (G3) PRO 3-mal rendelkezik, és nagyobb számú címet támogat a COMO-PRO / PRO-A panelek számára.



CDNV-RJ45 • RJ45-ARK konverter

Ez a modul lehetővé teszi az RJ45 csatlakozóról átalakítást az ARK csavaros csatlakozókra digitális video rendszerekben. Ennek eredményeként a kábel keresztmetszete a buszvezeték („Line +” és „Line -”) 2,5 mm²-ig növekszik.

A buszszelvény befolyásolja a kaputábla és a legtávolabbi beltéri egység közötti maximális távolságot - max. 1000 m távolság. Kompatibilis az összes ACO video rendszerrel.



MOD-DC-12V • konverter modul

Feszültség konvertáló modul 14 - 16 VDC-ről 12 VDC-ra / 0.5 A. Ezt a modult 12V-ot igénylő fordított üzemi zárfogadók esetében használatos.

Azokkal az ACO eszközökkel kompatibilis melyek támogatják a fordított üzemi zárfogadókat.



PRO-RJ45-ARK-60 • RJ45 adapter - ARK converter PRO rendszerhez

Ez a modul megkönnyíti az átalakítást az RJ45 csatlakozókról ARK csavaros csatlakozókra a digitális PRO rendszerekben. Hasznos, ha nincs mód az RJ45 csatlakozók rögzítésére, vagy ha az egyes vezetékek átalakítást igényelnek az RJ45-hez való csatlakozáshoz

60mm-es szerelődobozba szerelhető, digitális PRO rendszerekkel kompatibilis.



RELÉK



CDN-PK • relé

Az univerzális relémodul lehetővé teszi a hagyományos és a fordított mágneszár vagy bármely adott kompatibilis eszköz csatlakoztatását relé érintkezőkön keresztül. Könnyű csatlakoztatás, amelyet a mellékelt ARK típusú csavaros csatlakozók tesznek lehetővé. Beépített kondenzátorral, mely lehetővé teszi mágneszár kimenetekkel rendelkező ACO-eszközökkel való működést.

Az adott eszközökben közvetlenül a keretbe vagy a hátsó dobozba lehet telepíteni. Kompatibilis a következő eszközökkel: CDN, INSPIRO és COMO / Familio-P, PV. Reléparaméterek: 12 V, egy pár NO / NC érintkező, 5 A / 24 VDC terhelés.



CDN-PK+ • bővített relé

A CDN-PK + modul a CDN-PK kibővített változata. Kimeneti üzemidő-beállítási lehetőségeket kínál. Ez lehetővé teszi egy NO gomb csatlakoztatását, amely aktiválja a kimeneteket idővezérelt vagy bistabil módon. Könnyű csatlakoztatás, az ARK típusú csavaros csatlakozók segítségével. Tápellátást igényel, de EXTMOD csatlakozóval rendelkezik, hogy kommunikáljon a kompatibilis ACO eszközökkel.

Ez megkönnyíti a hagyományos vagy fordított mágneszár vagy bármely adott kompatibilis eszköz csatlakoztatását az elektromágneses jumperrelé érintkezőin keresztül. Adott típusok esetén közvetlenül a keretbe vagy a hátsó dobozba lehet telepíteni. Reléparaméterek: 12 V, egy pár NO / NC érintkező, terhelés 5 A / 24 VDC.

VIDEO VONAL KOMBINÁTOROK



CDNVS • video vonal kombinátor

A video vonal kombinátor a digitális video kaputelefon rendszer buszának kiindulópontja. Általában Master típusú panelekkel használható. Mindegyik lehetővé teszi, hogy az áramellátást csatlakoztassa a kaputáblához, és rúntesse a buszra (egy 5e vagy 6 csavart érpáros kábel), a kaputábla kamera video- és audiojele mellé ("LINE"). Közvetlenül a panel belsejébe szerelt. A típusú burkolattal rendelkezik,

és a kiválasztott modellek közvetlenül a keretbe vagy a hátsó dobozba szerelhetők. A modul a szokásos PAL jelet konvertálja az ACO szabványú differenciál videojellé (5 vagy 6 csavart érpárral továbbítva), amelyet minden ACO videomonitor támogat. Kompatibilis a következő eszközök digitális kameráival és kamera moduljaival: CDNP, INSPIRO és COMO / Familio P külső kamerával.



CDNVSp • indirekt vonal kombinátor

Ez az indirekt kombinátor lehetővé teszi egy másik SLAVE típusú panel csatlakoztatását a videokaputelefon rendszerhez. A modul a CDNVS kombinátor funkcióival hasonló funkciókkal rendelkezik, azzal a különbséggel, hogy ezenkívül az előző kaputábla („ML”) hangjelét továbbítja a buszon. Közvetlenül a panel belsejébe szerelt.

A típusú burkolattal rendelkezik, és a kiválasztott modellek közvetlenül a keretbe vagy a hátsó dobozba szerelhetők. A modul felelős a megfelelő nézetváltásért. Egy 5e vagy 6 csavart érpáros kábelrel működik. Kompatibilis a következő eszközök digitális kaputábláival és kamera moduljaival: CDNP, INSPIRO és COMO / Familio P külső kamerával.



CDNVSbk • köztes video vonal kombinátor (kamera nélkül)

Az indirekt kombinátor kamera nélkül lehetővé teszi más kamera nélküli SLAVE típusú kaputábla csatlakoztatását akaputelefon rendszerhez. A modul továbbítja az adott és előző kaputábla audio jeleit és áramait a buszra. Hasonlóképpen a többi kombinátorhoz cat5e és cat6 csavartérpáros buszon működik.

Nem kell közvetlenül a kaputáblába építeni. A típusú burkolattal rendelkezik, és a kiválasztott modellek közvetlenül a keretbe vagy a hátsó dobozba szerelhetők. Kompatibilis a következő SLAVE típusú kamera nélküli kaputáblákkal: CDNP, INSPIRO és COMO / Familio-P.



FAM-PV-SP • köztes video vonal kombinátor (csak Familio PV-hez)

Ez a kombinátor lehetővé teszi más Familio/Como PV kaputábla csatlakoztatását. Gondoskodik a busz megtáplálásáról és kameraképváltásért felelős. Hasonlóképpen a többi kombinátorhoz cat5e és cat6 csa-vartérpáros buszon működik.

Nem kell közvetlenül a kaputáblába építeni. A típusú burkolattal rendelkezik, és a kiválasztott modellek közvetlenül a keretbe vagy a hátsó dobozba szerelhetők. Kompatibilis a digitális COMO / Familio PV eszközökkel.



CDNVS-60 • video vonal kombinátor Ø60 mm kötődobozba

A kombinátor olyan esetekre lett kifejlesztve amikor külső analóg kamera vagy más külső videojelet akarunk a kaputelefonhoz csatlakoztatni. A modul egy PAL jelet alakít át ACO szabványos video jellé (cat.5e vagy 6 csavart érpár), minden ACO video monitor által támogatva.

További kamera csatlakoztatására is alkalmas INS-MP7 beltéri monitor vagy kamera switch modul (VIDEO-SW2 MINI 60) esetében. A modul ház nélkül kapható Ø60 mm átmérőjű kötődobozba szerelhető. Kompatibilis a következő rendszerek eszközeivel: CDNP, INSPIRO és COMO / Familio.

OSZTÓK

F

CDNARu-DIN • audio osztó DIN sínre

Osztja és továbbítja az audio és video jeleket, valamint az áramellátást a megfelelő kimenetekre. DIN sínre történő felszereléshez, valamint felületre történő felszereléshez. 4 audiojel és villamosenergia átviteli kimenettel, valamint 1 átmenő kimenettel rendelkezik a videojel továbbításához. Lehetővé teszi 5 beltéri egységhez történő csatlakoztatást vagy a fő busz felosztását, csatlakoztatást egy másik osztóhoz vagy a fő busz lezárását. Külön padlóra, telepítési helyre vagy olyan helyre telepíti, ahol a busz meg van osztva. Továbbíthatja a jelet a buszra vagy egy külső 15 V-os tápegység által táplált kimenetekre (beépített jumper, amely leválasztja a tápot a buszvezetékéről).

Négy kimenetet (beltéri egységek esetén) a tápegység vezetikén polimer biztosítókkal kell biztosítani (automatikusan helyreállítja a feszültséget, miután rövidzárlatot megszüntettek és a tápfeszültség-korrektíót visszaállították). Cat.5e vagy 6 sodrott érpáros kábellel működik, RJ45 típusú kimeneti aljzatokkal rendelkezik. További csavaros csatlakozóval rendelkezik egy audio vonal csatlakoztatásához, például passzív (kétvezetékes) beltéri egységekhez. Négy DIN-modul széles. Kompatibilis a következő rendszerek eszközeivel: CDNP, INSPIRO és COMO / Família.

F

CDNVRau-DIN • video osztó DIN sínre

Felosztja és továbbítja az audio és video jeleket, valamint az áramellátást a megfelelő kimenetekre. DIN sínre szereléshez és felületi szereléshez. 4 aktív kimenettel (erősítő) és egyetlen átmenő kimenettel (passzív, nincs erősítő) rendelkezik. Legfeljebb 5 beltéri egység csatlakoztatását vagy a busz 4 különállóra történő felosztását teszi lehetővé. Lehetőség van másik elosztó csatlakoztatására vagy a fő busz lezárására is. Megfelelő számú tápegységgel az elosztó kimenetek 70 m-en belül (a rendszer utolsó tápegységétől mérve) közvetlen csatlakozást tesznek lehetővé a video beltéri egységek számára. A távolság megfelelő rendszerkonfigurációval meghosszabbítható. Az egyik aktív kimenetet külön-külön erősítik, ami kiegyenlíti a videojel veszteségeit a hosszú buszoknál. Cat 5e vagy 6 sodrott érpárú kábellel működik, RJ45 típusú kimeneti aljzatokkal.

Van egy további csavaros bemenet az audio vonal csatlakoztatásához, pl. passzív, 2 vezetékes beltéri egységekhez. Különálló emeletekre, gyűjtőhelyekre vagy egy busz szétválasztására szolgál. Átviheti az áramellátást a buszról vagy egy külső 15 V-os tápegységet a kimenetekre (integrált jumper, amely levágja az áramot a buszvezetékéről). Az elosztó ellenáll a vezetékárosodásnak (például rövidzárlatnak a videovezeték és a tápvezeték vagy az audio vonal között). Négy kimenet (beltéri egységekhez) polimer biztosítókkal van rögzítve a tápvezetéken (automatikusan helyreállítja a feszültségellátást, miután a rövidzárlat elhárult és a tápfeszültség visszaállt). Négy DIN modul széles. Kompatibilis a következő rendszerek eszközeivel: CDNP, INSPIRO és COMO / Família.

C

CDNVRau4 – 60 • 4-utas video osztó Ø60 mm kötődobozba

Felosztja és továbbítja a videojelet a megfelelő kimenetekre. A modulnak nincs háza, mivel Ø60 mm átmérőjű kötődobozba szerelhető fel. 4 aktív kimenettel (erősítővel) rendelkezik, és lehetővé teszi 4 beltéri egység csatlakoztatását vagy a busz felosztását 4 külön buszra. Lehetséges egy másik elosztó csatlakoztatása vagy a fő busz lezárása is. Megfelelő számú tápegységgel az elosztó kimenetek lehetővé teszik a beltéri video beltéri egységek közvetlen csatlakoztatását

70 m-en belül (a rendszer utolsó tápegységétől mérve). Ha a rendszer megfelelően van konfigurálva, még nagyobb távolságok lehetségesek. Az egyes emeletekre, egy telepítési kollektív helyre vagy egy busz szétválasztásának helyére van felszerelve. Cat 5e vagy 6 csavart érpárú kábellel működik, csavaros be- és kimenetekkel rendelkezik. Kompatibilis a következő rendszerek eszközeivel: CDNP, INSPIRO és COMO / Família.

A

CDNVRa2 • átmenő video osztó 2 kimenettel

Felosztja és továbbítja az audio és video jeleket, valamint az áramellátást a megfelelő kimenetekre. Modul egy A típusú házban, felületi felszerelésre. 2 aktív kimenettel (erősítővel) és egy átmenő kimenettel rendelkezik (passzív, nincs erősítő). Lehetővé teszi két beltéri egység csatlakoztatását vagy a fő busz két külön buszra történő felosztását és egy másik elosztó csatlakoztatását. Megfelelő számú tápegységgel az osztó kimenetek lehetővé teszik a 70 m-en belül elhelyezkedő beltéri video egységek közvetlen csatlakoztatását (a rendszer utolsó tápegységétől mérve). Ha a rendszer megfelelően van konfigurálva,

még nagyobb távolságok lehetségesek. Különálló emeletekre, gyűjtőhelyekre vagy egy busz szétválasztására szolgál. Átviheti az áramellátást a buszról vagy egy külső 15 V-os tápegységet a kimenetekre (integrált jumper, amely levágja az áramot a buszvezetékéről). Cat 5e vagy 6 csavart érpárú kábellel működik, RJ45 típusú kimeneti aljzatokkal. Kompatibilis a következő rendszerek eszközeivel: CDNP, INSPIRO és COMO / Família.

A

CDNVRa4 • átmenő video osztó 4 kimenettel

Felosztja és továbbítja az audio és video jeleket, valamint az áramellátást a megfelelő kimenetekre. A felületre szerelhető A típusú házba szerelt modul. 4 aktív kimenettel (erősítővel) és egyetlen átmenő kimenettel (passzív, nincs erősítő) rendelkezik. Lehetővé teszi 4 beltéri egység csatlakoztatását vagy a busz 4 különállóra történő felosztását, valamint egy másik elosztó csatlakoztatását. Megfelelő számú tápegységgel az elosztó kimenetek lehetővé teszik a 70 m-en belül elhelyezkedő video beltéri egységek közvetlen csatlakoztatását (a rendszer utolsó tápegységétől mérve).

Ha a rendszer megfelelően van konfigurálva, még nagyobb távolságok lehetségesek. Telepíthető különálló emeletekre, szerelési gyűjtőhelyre vagy egy busz szétválasztásának helyére. Átviheti az áramellátást a buszról vagy egy külső 15 V-os tápegységet a kimenetekre (integrált jumper, amely levágja az áramot a buszvezetékéről). Cat 5e vagy 6 csavart érpárú kábellel működik, RJ45 típusú kimeneti aljzatokkal. csavart érpárú kábellel működik, RJ45 típusú kimeneti aljzatokkal. Kompatibilis a következő rendszerek eszközeivel: CDNP, INSPIRO és COMO / Família.



CDNVRak2 • straight-through terminal splitter with 2 outputs

Felosztja és továbbítja az audio és video jeleket, valamint az áramellátást a megfelelő kimenetekre. A felületre szerelhető A típusú házba szerelt modul. 2 aktív kimenettel (erősítővel) rendelkezik, és buszterminál. Lehetővé teszi 2 beltéri egység összekapcsolását vagy a busz két különállóra történő felosztását. Megfelelő számú tápegységgel 70 m-en belül elhelyezett video beltéri egységek csatlakoztatását teszi lehetővé (a rendszer utolsó tápegységétől mérve). When the system is configured properly, even greater distances are possible. Ha a rendszer megfelelően van konfigurálva,

még nagyobb távolságok lehetségesek. Telepíthető különálló emeletekre, szerelési gyűjtőhelyre vagy egy busz szétválasztásának helyére. Átviheti az áramellátást a buszról vagy egy külső 15 V-os tápegységet a kimenetekre (integrált jumper, amely levágja az áramot a buszvezetékéről). Cat 5e vagy 6 csavart érpáru kábellel működik, RJ45 típusú kimeneti aljzatokkal. csavart érpáru kábellel működik, RJ45 típusú kimeneti aljzatokkal. Kompatibilis a következő rendszerek eszközeivel: CDNP, INSPIRO és COMO / Familio.



CDNVRak4 • straight-through terminal splitter with 4 outputs

Felosztja és továbbítja az audio és video jeleket, valamint az áramellátást a megfelelő kimenetekre. A felületre szerelhető A típusú házba szerelt modul. 4 aktív kimenettel (erősítővel) rendelkezik, és buszterminál. Lehetővé teszi 4 beltéri egység összekapcsolását vagy a busz két különállóra történő felosztását. Megfelelő számú tápegységgel 70 m-en belül elhelyezett video beltéri egységek csatlakoztatását teszi lehetővé (a rendszer utolsó tápegységétől mérve). When the system is configured properly, even greater distances are possible. Ha a rendszer megfelelően van konfigurálva,

még nagyobb távolságok lehetségesek. Telepíthető különálló emeletekre, szerelési gyűjtőhelyre vagy egy busz szétválasztásának helyére. Átviheti az áramellátást a buszról vagy egy külső 15 V-os tápegységet a kimenetekre (integrált jumper, amely levágja az áramot a buszvezetékéről). Cat 5e vagy 6 csavart érpáru kábellel működik, RJ45 típusú kimeneti aljzatokkal. csavart érpáru kábellel működik, RJ45 típusú kimeneti aljzatokkal. Kompatibilis a következő rendszerek eszközeivel: CDNP, INSPIRO és COMO / Familio.

BEÉPÍTETT MODULOK



MOD-SPK-P • beépíthető főegység modul P és PV rendszerekhez

Beépíthető audiobeszélgéti modul, gombok nélkül. Használható külső hívógombhoz vagy például a postaláda használat jelzésére a kaputelefonon. A külső hívógombokat külön dedikált MOD-10NBP modulon keresztül kell csatlakoztatni. Az audiorendszer videossá fejleszthető, MOD-CAM-COAX és adapter modul (CDNVS, CDNVSpor CDNVS-60) segítségével.

A modul "elrejthető", például egy kötődobozban is; slave kaputábla szükséges komplexebb rendszerekhez (mint például Inspiro+ SW4S-DIN modulal). Kompatibilis a kiválasztott digitális eszközökkel a következő termékcsaládokból: CDNP, INSPIRO és COMO / Familio-P, PV.



MOD-SPK-PRO • beépíthető beszéd modul PRO és PRO A rendszerekhez

Beépíthető audio beszédmodul, gombok nélkül. Használható külső hívógombhoz vagy például a postaláda használat jelzésére a kaputelefonon. A külső hívógombokat egy külön MOD-10NBP modulon keresztül lehet csatlakoztatni.

Az audiorendszer videossá fejleszthető, MOD-CAM-COAX és adapter modul (CDNVS, CDNVSpor CDNVS-60) segítségével. Kompatibilis a kiválasztott digitális eszközökkel a következő termékcsaládokból: COMO / Familio-PRO.



MOD-10NBP • külső hívógomb csatlakozó modul

Beépíthető közvetlen hívómodul. Hívógombokkal (pl. CDN-10NP) felszerelt modulként működik. Támogat akár 10 külső NO-típusú hívógombot, amelyek egy közös vezetékén (GND) keresztül vannak csatlakoztatva. Lehetséges nagyobb számú modul csatlakoztatása a támogatott gombok számának növelése érdekében (max. 255).

Programozható számítógépről vagy kaputáblán keresztül, amely menüvezérelt gombokkal van felszerelve. Kompatibilis a beépíthető MOD-SPK-P és MOD-SPK-PRO modulokkal, valamint a CDNP, INSPIRO, COMO / Familio-P, PV, PRO, PRO-A eszközökkel.



MOD-CAM-COAX • kamera modul PAL coax csatlakozóval

Beépíthető kamera modul. Használható külső hívógombhoz vagy például a postaláda használat jelzésére a kaputelefonon. Tulajdonságok: fűtött, nagy felbontású színes kamera (min. 660 sor) széles látószögű 2,8mm optikával. Állítható kamera megfigyelési irány +/- 20° az infra LED világítással együtt. Tökéletes képminőség nappal és éjjel egyaránt. Video jel kimenet PAL (75 ohm) coax. Kompatibilis a kiválasztott digitális eszközökkel a következő termékcsaládokból CDNP, INSPIRO, COMO / Familio-P, PV, PRO, PRO-A.



OTTHON AUTOMATIZÁLÁS / KIEGÉSZÍTŐ JELZÉSEK / RELÉK



CDN-U • kiegészítő jelzések, automatikus ajtó nyitó funkció

A modul lehetővé teszi az automatikus vagy távoli (külső gomb használatával) ajtónyitást anélkül, hogy egy hívásra válaszolni kellene. Továbbá lehetővé teszi egy további akusztikus vagy csengőtő eszköz csatlakoztatását a lakásban.

Azonos című beltéri egységgel önállóan vagy közösen működhet. Kompatibilis a kiválasztott digitális eszközökkel a következő termékcsaládokból: CDN, INSPIRO és COMO / Familio-P, PV. Reléparaméterek: egy pár NO / NC érintkező; 5 A / 24 VDC



CDN-I/O • otthon automatizáció és külső eszköz vezérlés

A modul lehetővé teszi a külső eszközök és az otthoni automatizálási rendszer, kapuk, sorompók, lámpák vagy árnyékolás vezérlését. Bővíti a rendszer funkcionalitását két NO kimenettel és két relékimenettel. Lehetővé teszi két külső NO gomb csatlakoztatását a beltéri egységhez a mágneszár vagy az ajtócsengő közvetlen aktiválásához egy adott lakásban. Adott eszközmodellekben közvetlenül a keretbe vagy a hátsó dobozba lehet telepíteni.

A modult a kaputáblától távolabb is lehet telepíteni egy ARK-RS adapter segítségével. Figyelembe véve, hogy az adatátvitelt, a maximális kábelhossz a külső interferenciától függ. Kompatibilis a kiválasztott digitális eszközökkel a következő termékcsaládokból: CDNP, INSPIRO és COMO / Familio-P, PV. Reléparaméterek: egy pár NO / NC érintkező; 2 A / 24 VDC.



PRO I/O • otthon automatizáció és külső eszköz vezérlés, kiegészítő jelzések, automatikus ajtó nyitó funkció

A modul lehetővé teszi a külső eszközök és az otthoni automatizálási rendszer, kapuk, sorompók, lámpák vagy árnyékolás vezérlését, valamint további jelző eszközök csatlakoztatását. Lehetővé teszi egy külső gomb csatlakoztatását a mágneszár közvetlen aktiválásához vagy ajtó automatikus nyitását, ha egy adott beltéri egységet hívnak,

és használható csengőként is (adott egység csengetése). Bármely telepítési helyre telepíthető. A következő modelleknek közvetlenül a keretbe vagy hátsó dobozba lehet telepíteni. Kompatibilis a COMO / Familio-PRO és a PRO-A típusokkal. Reléparaméterek: egy pár NO / NC érintkező, 5 A / 24 VDC



PRO I/O-60 (G3), PRO I/O-60 • otthon automatizáció és külső eszköz vezérlés, kiegészítő jelzések, automatikus ajtó nyitó funkció Ø60 mm szerelődobozba

A modul lehetővé teszi a külső eszközök és az otthoni automatizálási rendszer, kapuk, sorompók, lámpák vagy árnyékolás vezérlését, valamint további jelző eszközök csatlakoztatását. Lehetővé teszi egy külső gomb csatlakoztatását a mágneszár automatikus aktiválásához és automatikus ajtónyitáshoz, amikor egy adott beltéri egységet hívnak (ajtó csengő funkció).

A modul ház nélkül kerül szállításra, Ø60 mm átmérőjű szerelődobozba lehet felszerelni. Kompatibilis a digitális COMO / Familio-PRO és PRO-A eszközökkel.

Reléparaméterek: egy pár NO / NC érintkező; 5 A / 24 VDC.

ÚJ: PRO I/O-60 (G3) rendelkezik a harmadik generációs PRO 3 kiegészítő funkciókkal, és nagyobb számban támogatja a COMO-PRO / PRO-A kaputáblákat.



I/O MINI • otthon automatizáció és külső eszköz vezérlés

A modul lehetővé teszi a külső eszközök és az otthon automatizálási rendszer, kapuk, sorompók, lámpák vagy árnyékolás vezérlését. Közvetlenül a kaptáblába szerelhető (süllyesztett és felületreszerelt típusnál is).

A CDN-I/O modul 2. portjának kimenetéhez hasonló funkciókkal rendelkezik. A következő digitális kaputáblákkal kompatibilis: COMO / Familio-P, PV. Relé paraméterek: NO/NC kontaktus; 5 A / 24 VDC



SW4S-DIN – 4-zona switch INSPIRO+ kaputáblához 1020 lakásig

A modul Master típusú INSPIRO + kaputáblákkal működik, és bővíti azt 1020 beltéri lakáscím támogatásához. A modul lehetővé teszi 4 független zóna kijelölését, amelyek mindegyike önálló buszt alkot, működési szabályokkal és huzalozással, mint a normál csatlakozású Inspiro panelek vagy CDNP központi vezérlő-egységek esetében. Minden zóna 255 lakáscím-ből, független nyitó kódtáblázatból és független hívási paraméterekből áll. Az egyes zónák lakáskészülékeinek címei független 1-6 számjegyű hívószámhoz rendelhetők (a billentyűzet segítségével választhatók ki.) A modul mind audio-, mind videorendszerekhez (RJ45 csatlakozókkal) egyaránt alkalmas. Korlátlan számú Master panel csatlakoztatható SW4S-DIN modulokkal egyetlen kaputelefon rendszerben.

Nagyobb számú master panel esetén akár négy beszélgetést is tarthat egyszerre (zónánként egy). A 4 zónás modul felhasználható mind kiterjedt, mind elterjedt telepítések létrehozására, mivel lehetővé teszi a létesítmények csillagkonfigurációhoz történő csatlakoztatását, ami jelentősen csökkenti a vonalhosszokat (a modulok a „csillag” középpontjában vannak felszerelve). Ezen modulok használatához legalább egy Slave típusú panelt / központot kell alkalmazni minden zónában, a beltéri egységeket nem lehet közvetlenül a modul kimeneteihez csatlakoztatni (ehhez beépített MOD-SPK-P modul használható). DIN sínre szerelhető, 6 modul széles. Kompatibilis a következőkkel: CDNP, INSPIRO és COMO P / PV / Familio

TÁPELLÁTÁSOK

PS65-15 DIN • DC tápegység DIN sínre

- a következő rendszerekhez:
 - video audio CDNP, INSPIRO és COMO / FAM-P, PV
 - külön táplálású lakáskészülékekhez mint például INS-UP720MR, UP800
- kompatibilis más rendszerekkel.
- univerzális
- bemeneti feszültség: 100-240 VAC, 50/60 Hz
- kimeneti feszültség: 15 VDC
- max. kiemeneti áram: 4 A
- kiemeneti csorkapocs: +DC, +DC, -DC, -DC
- bemeneti csorkapocs: L, N, PE
- típus: impulzus (hatékonyság akár 91%)
- védelem: hő, túláram, rövidzár
- méret: 4 DIN modul
- LED táp visszajelző
- passzív hűtés

PS45-15-PRO-13 • tápegység video osztóval DIN sínre

- beépített osztó három video lakáskészüléknek.
- Familio PRO video rendszerekhez.
- kompatibilis más ACO video rendszerekkel.
- áramerősség: 3 A
- bemeneti feszültség: 100-240 VAC, 1 A 50/60 Hz
- kimeneti feszültség: 15 VDC
- kimenetek: ARK sorkapocs :
- GND, Line3 x video; 3 x RJ45 video lakáskészülékek csatlakoztatásához
- bemenetek: ARK sorkapcsok - 230 V (PE, L, N), Video IN 1 x RJ45 PRO kaputábla csatlakozására (nincs mágnesár táplálás)
- méret: 6 DIN modul

TR 11,5V 1,2A • hálózati transzformátor 230 V csatlakozóval

- a következő rendszerekhez:
 - audio: CDNP, CDNA, CDNC, CDNCB, COMO / Familio-P, INSPIRO-audio
 - önálló egységek: INS-ACC, INS-ZS
- kompatibilis más rendszerekkel.
- áramerősség: 1.2 A
- primer feszültség: 230 V / 50 Hz
- szeconder feszültség: 11.5 VAC
- kimenet: 11.5 VAC - cable length approx. 20 cm
- bemenet: 230 V flat 230 V plug
- méretek: 80 x 50 x 50

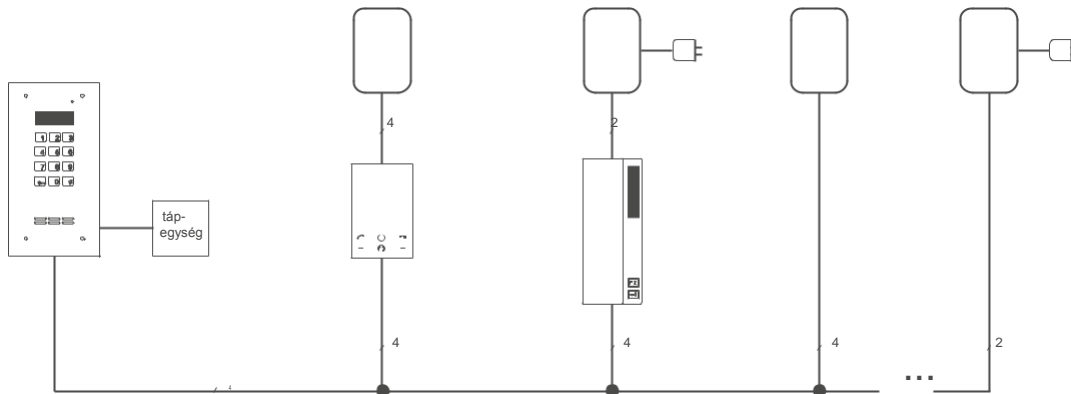
TR 11,5V 1,2A DIN • hálózati transzformátor DIN sínre

- a következő rendszerekhez:
 - audio: CDNP, CDNA, CDNC, CDNCB, COMO / Familio-P, INSPIRO-audio
 - önálló egységek: INS-ACC, INS-ZS
- kompatibilis más rendszerekkel.
- áramerősség: 1.2 A
- primer feszültség: 230 V / 50 Hz
- szeconder feszültség: 11.5 VAC
- kimenet: 11.5 VAC ARK csavaros sorkapocs
- bemenet: 230 V ARK csavaros sorkapocs
- méretek: 3 DIN modul

SÉMARAJZOK

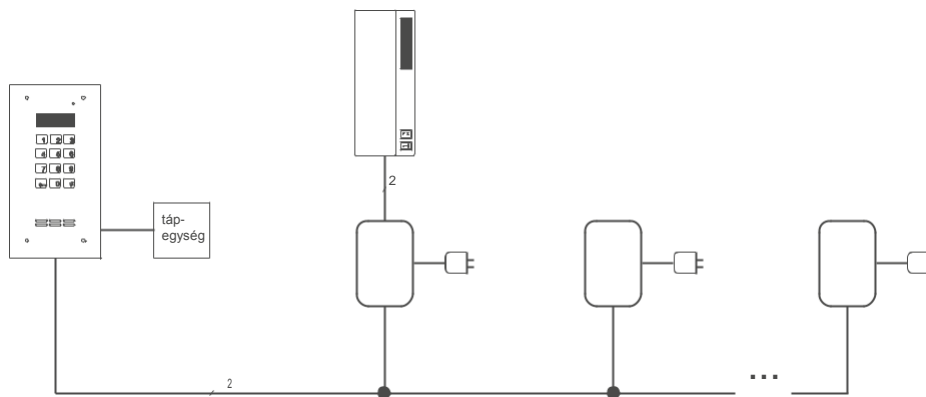
IP átjáró csatlakozása (acoGO! P-IP) a P rendszerben (aktív eszközök)

P



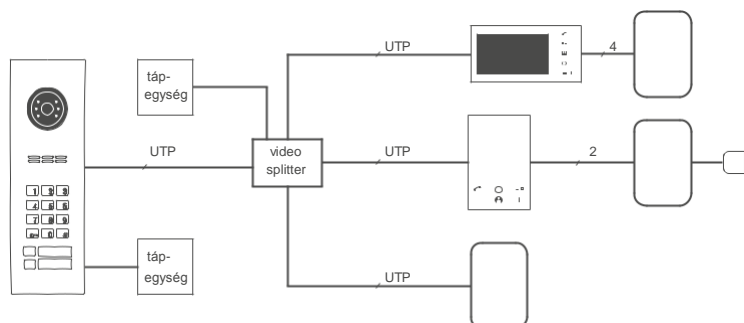
IP átjáró csatlakozása (acoGO! P-IP) a P rendszerben (passzív eszközök)

P

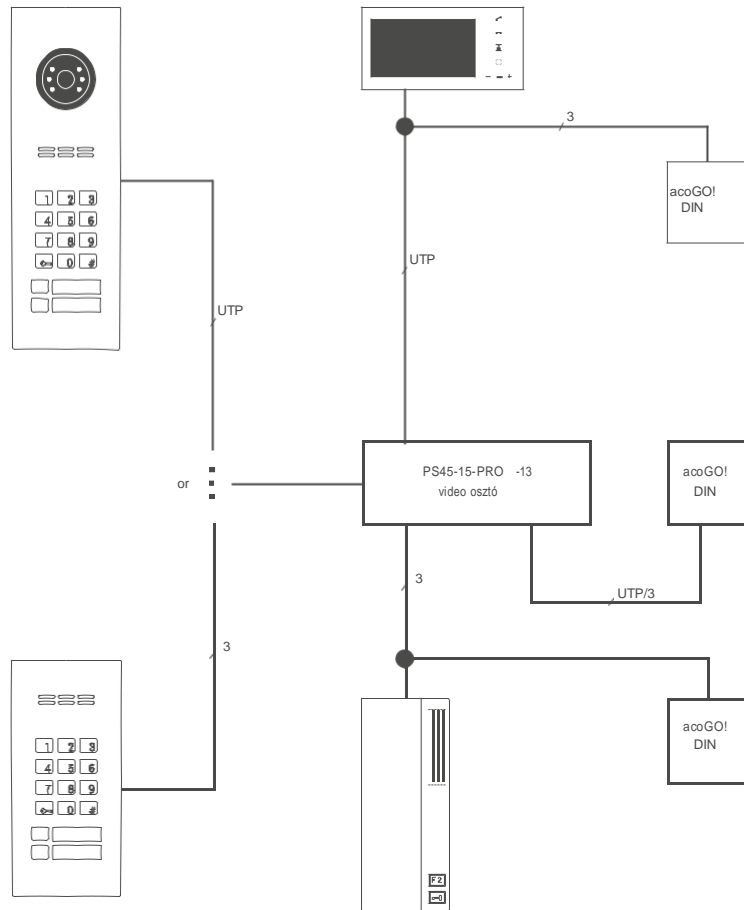


IP átjáró csatlakozása (acoGO! P-IP) a PV rendszerben

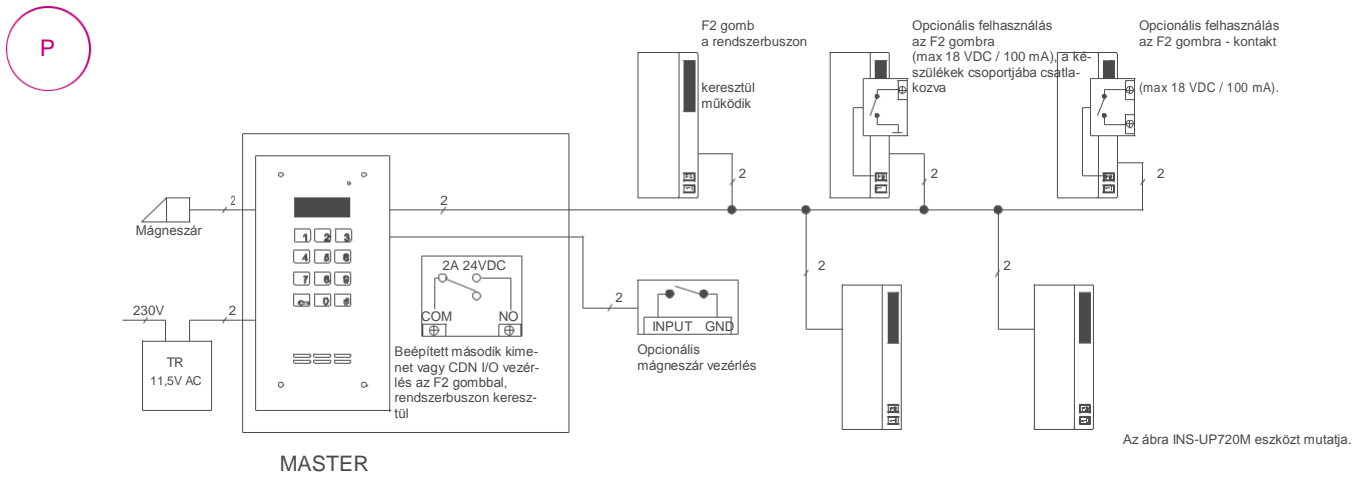
PV



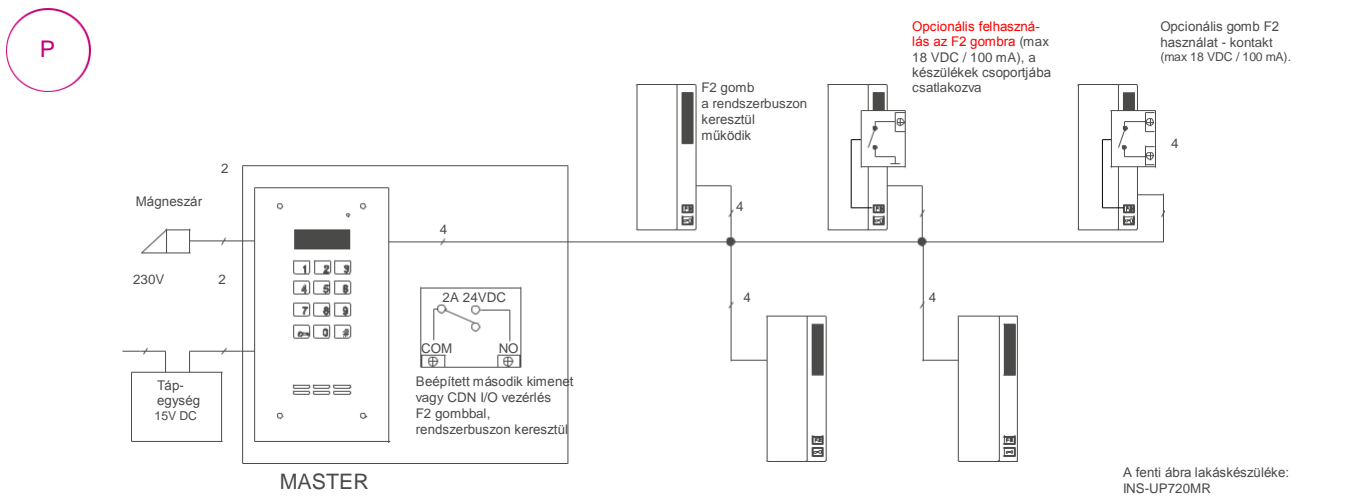
IP átjáró csatlakozása (acoGO! PRO-A-IP) a PRO és PRO-A rendszerben



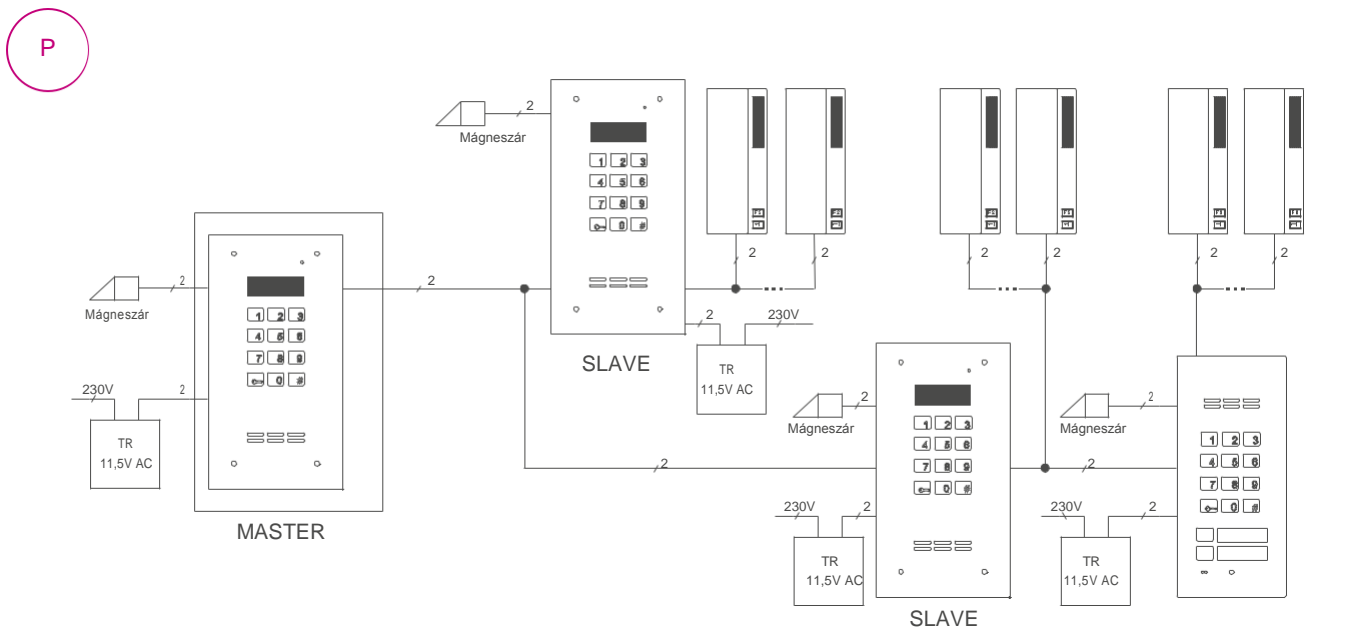
Audió kiépítés – passzív digitális eszközök (INSPIRO/COMO/FAMILIO-P)



Audió kiépítés – aktív digitális eszközök (INSPIRO, COMO / FAMILIO-P)

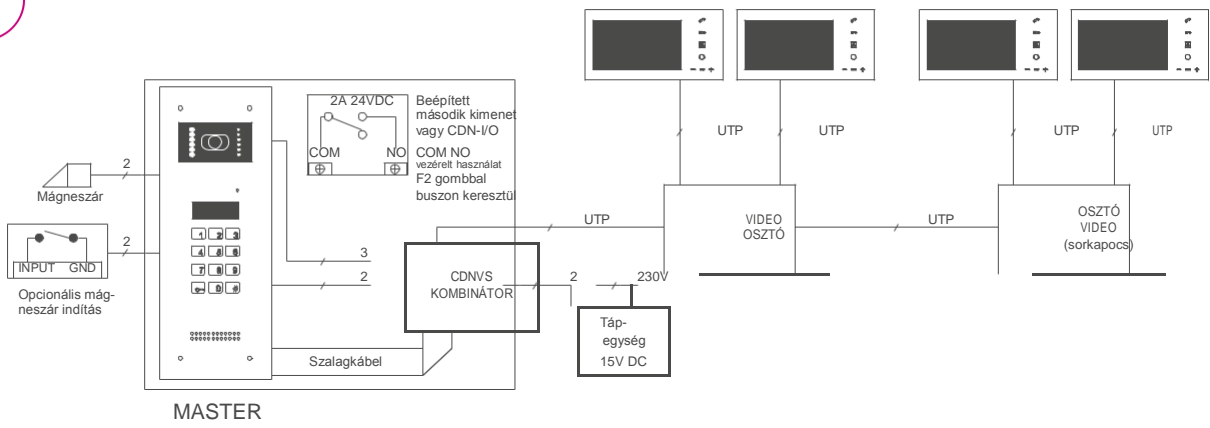


Audió kiépítés (INSPIRO, COMO / FAMILIO-P) több kaputábla (Főbejárat: Master)



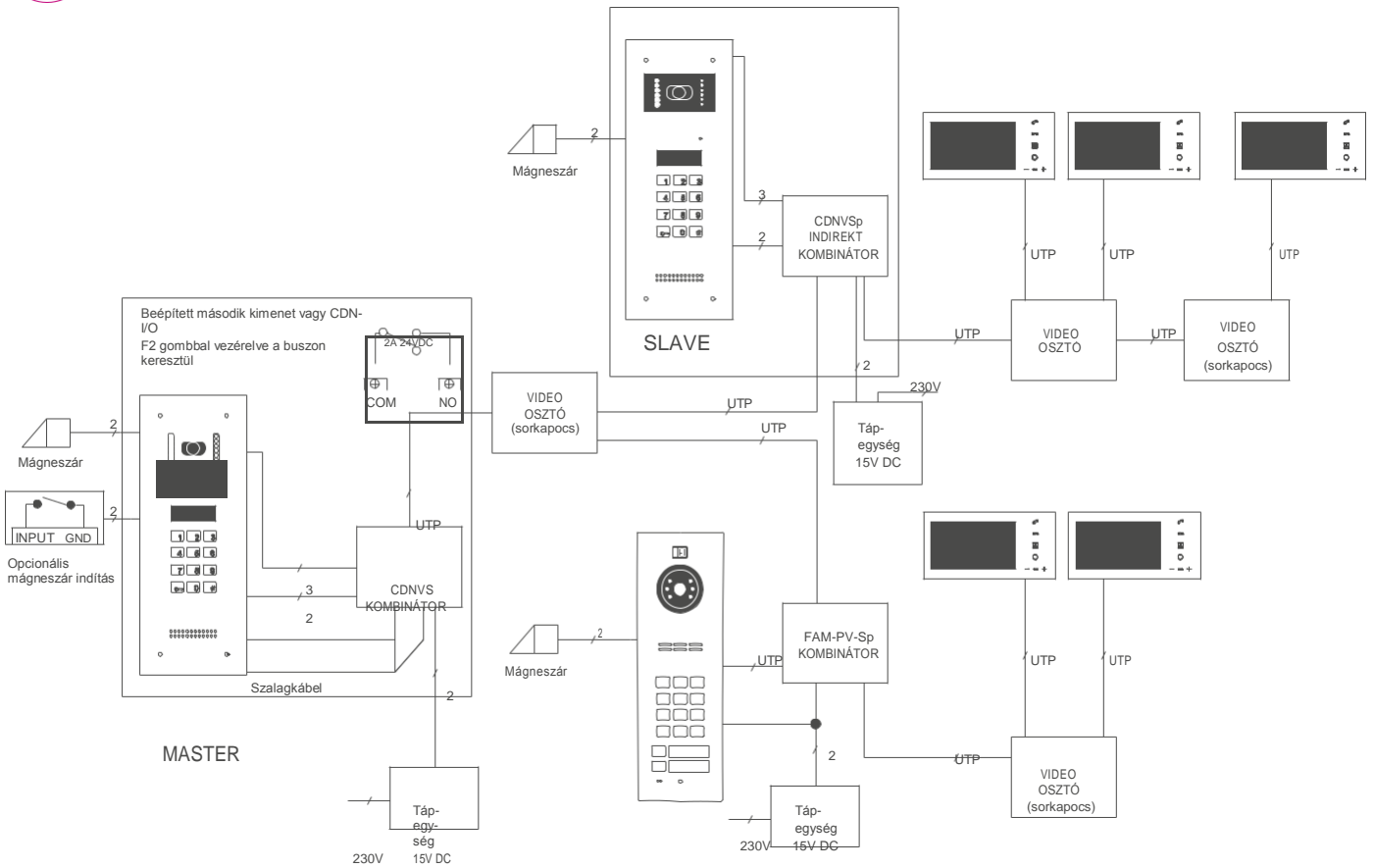
Video kiépítés (INSPIRO, COMO / FAMILIO-PV)

PV



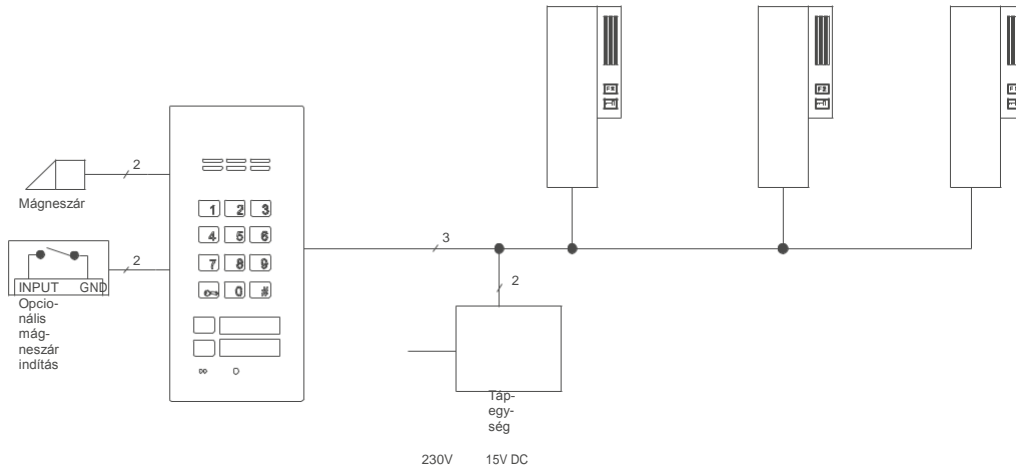
Video kiépítés (INSPIRO, COMO / FAMILIO-PV) – több kaputábla (fő kimenet: master)

PV



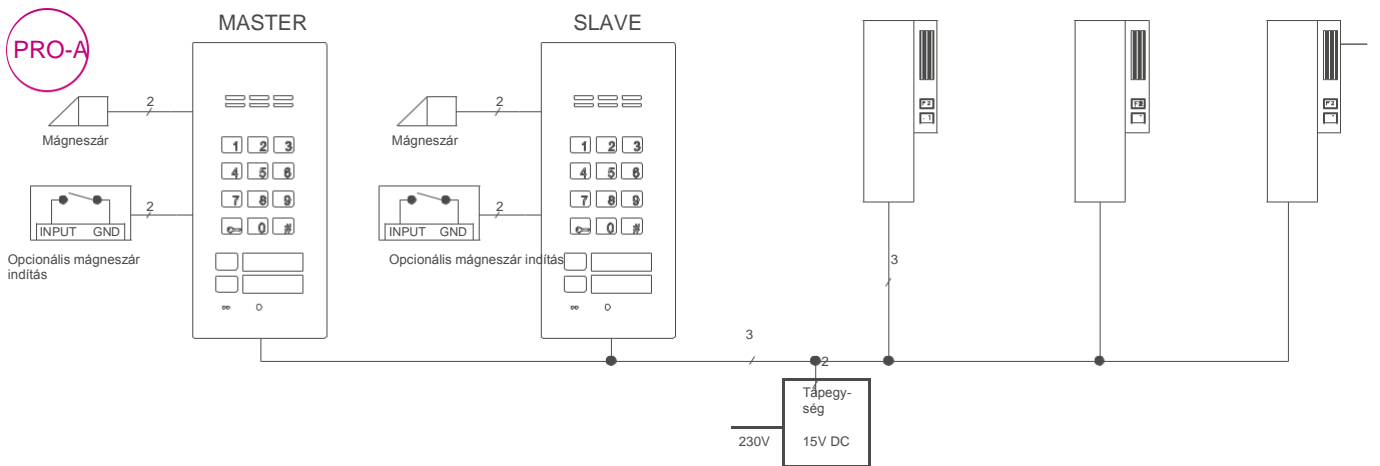
Audio kiépítés (FAMILIO / COMO-PRO-A)

PRO-A



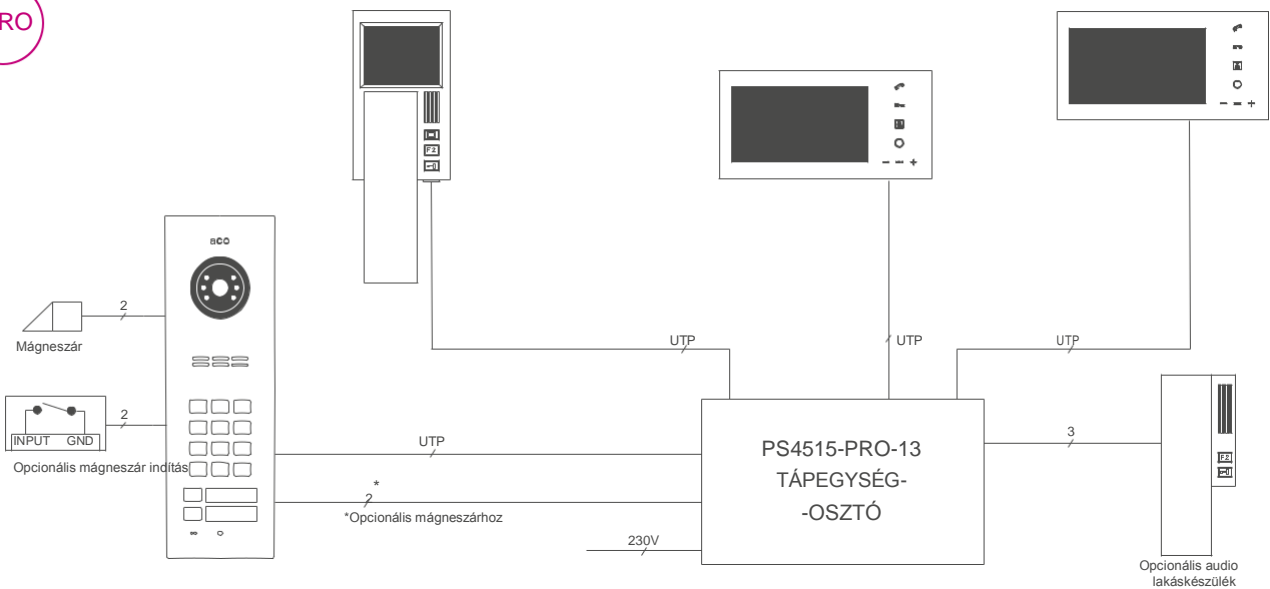
Audio kiépítés (COMO-PRO-A) – two panels

PRO-A

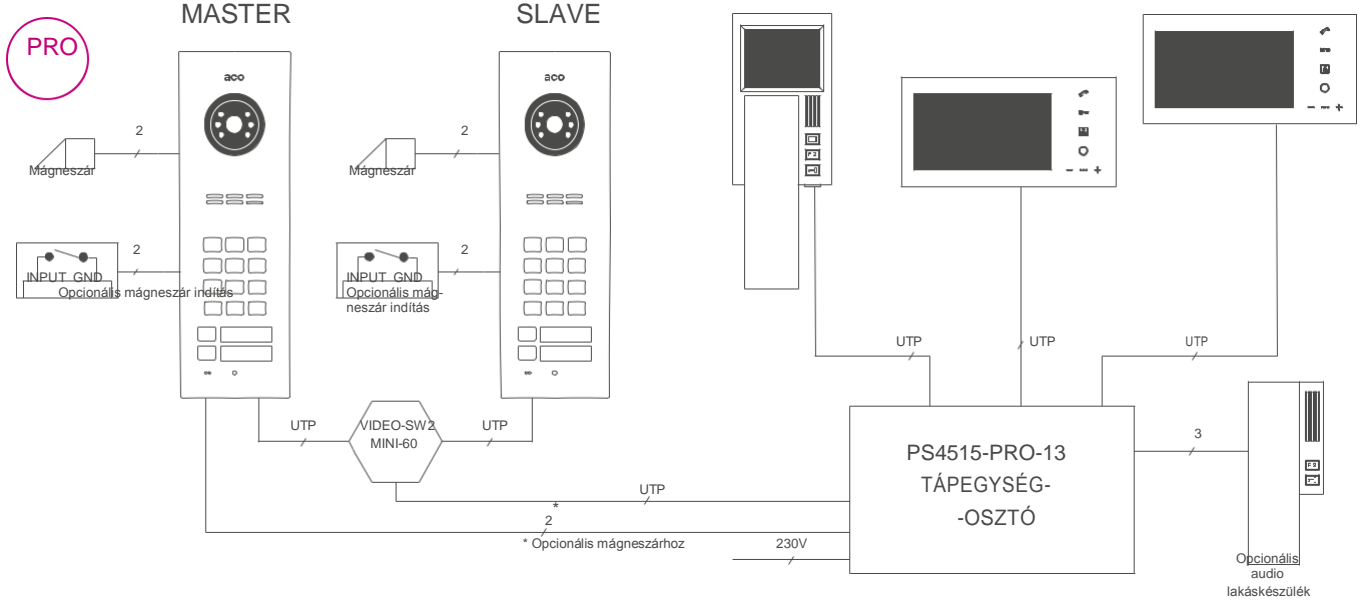


Audio kiépítés (COMO / FAMILIO PRO)

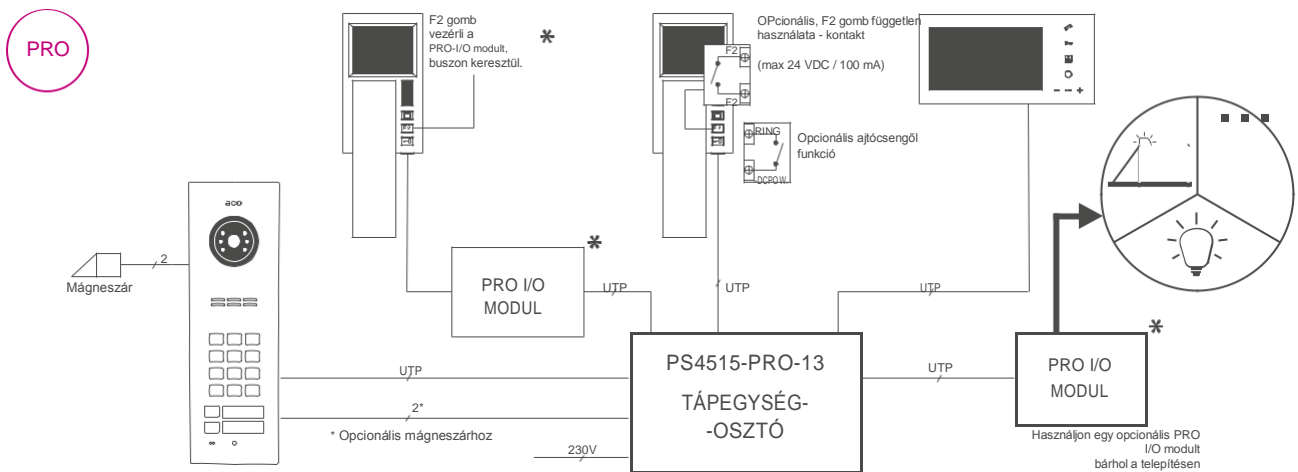
PRO



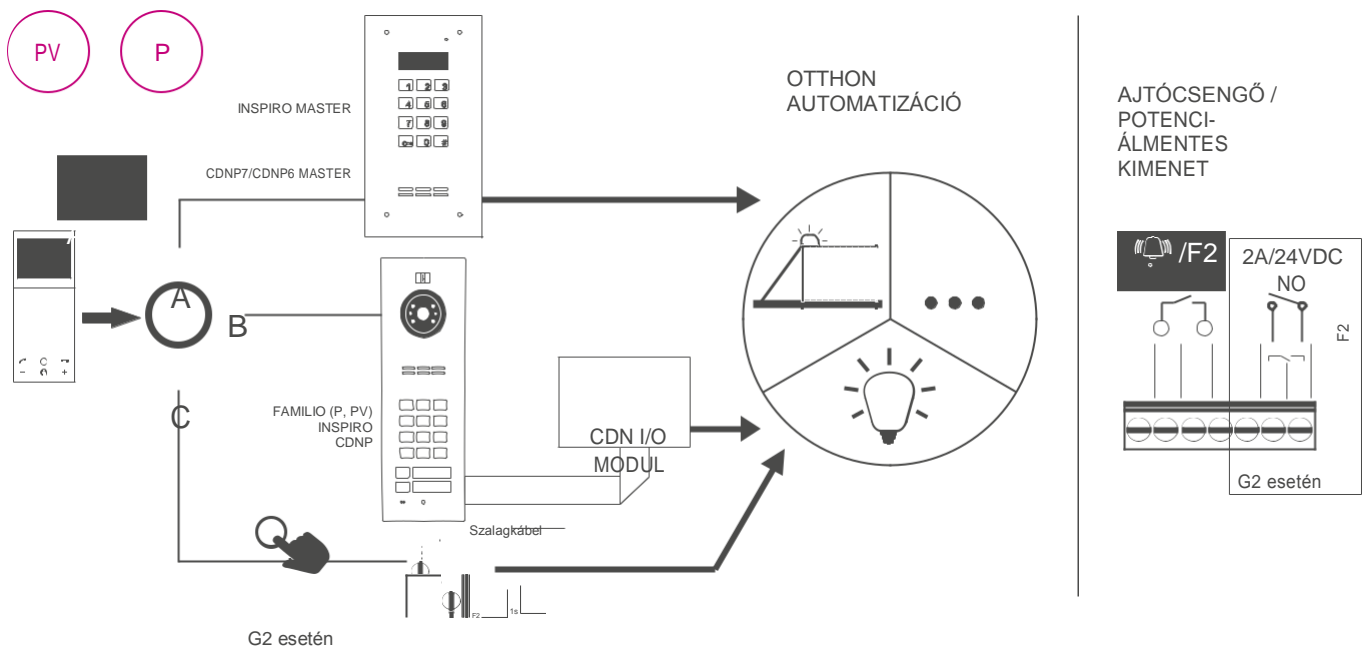
Video kiépítés (COMO-PRO) – két kaputábla



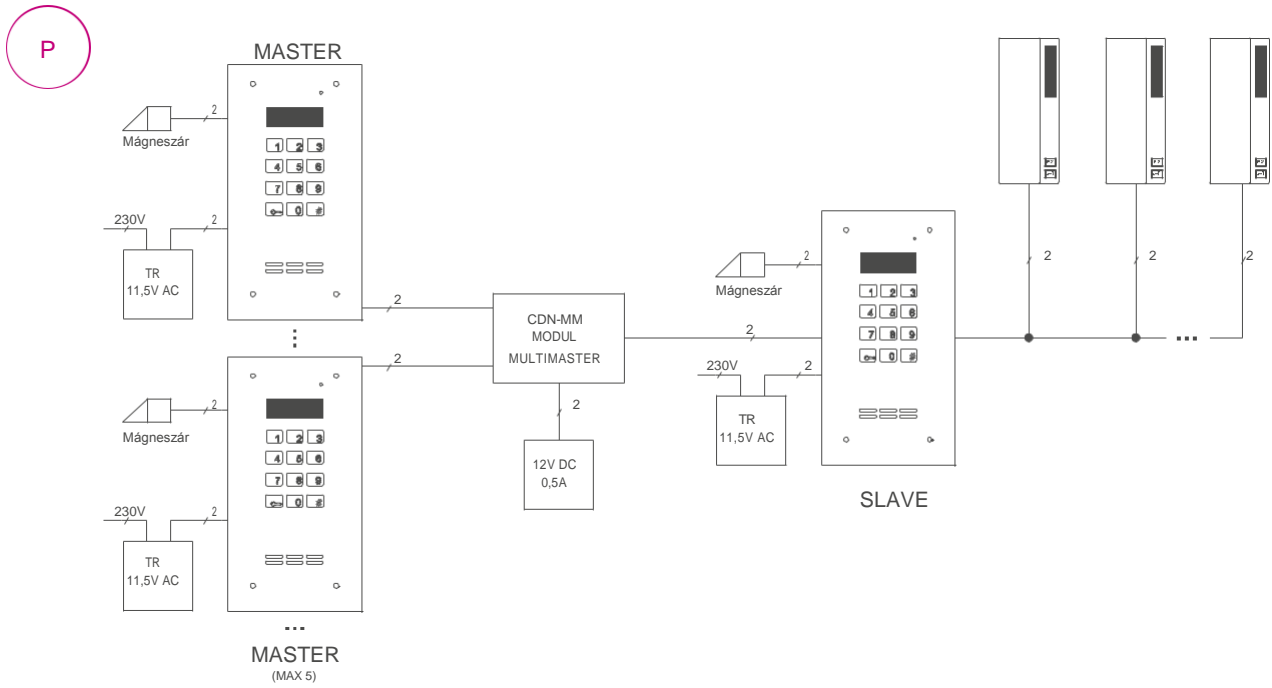
Otthon automatizációs funkciók (COMO / FAMILIO-PRO, PRO-I/O)



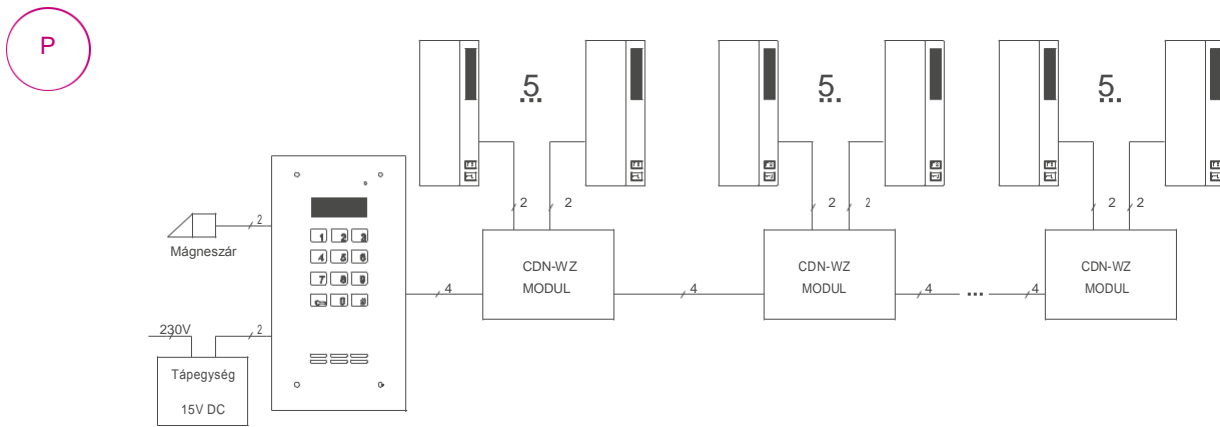
Otthon automatizáció és ajtócsengő funkciók (UP800, UP800V, MP800)



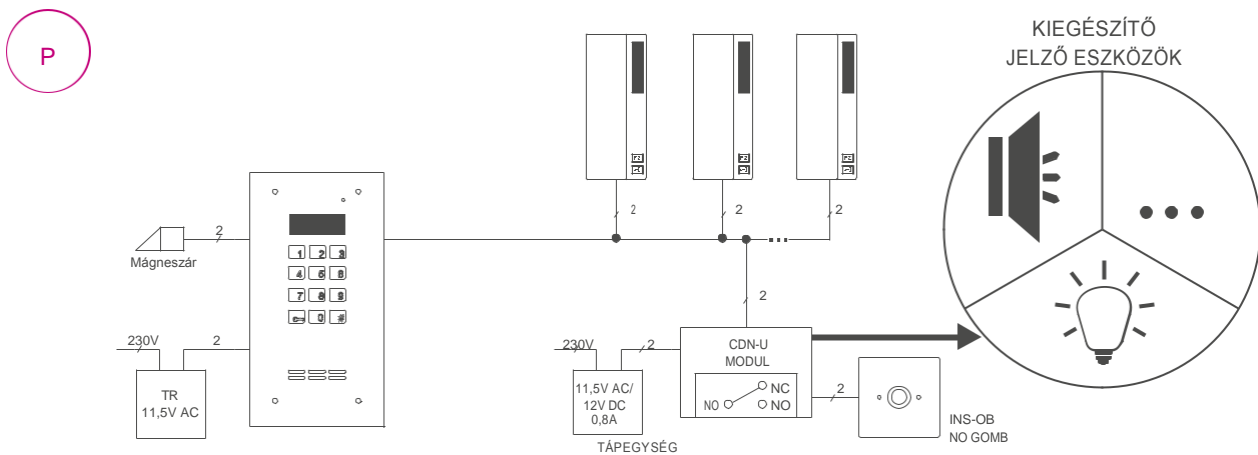
MULTIMASTER modul (CDN-MM)



Vonal rövidzár érzékelő modul (CDN-WZ)

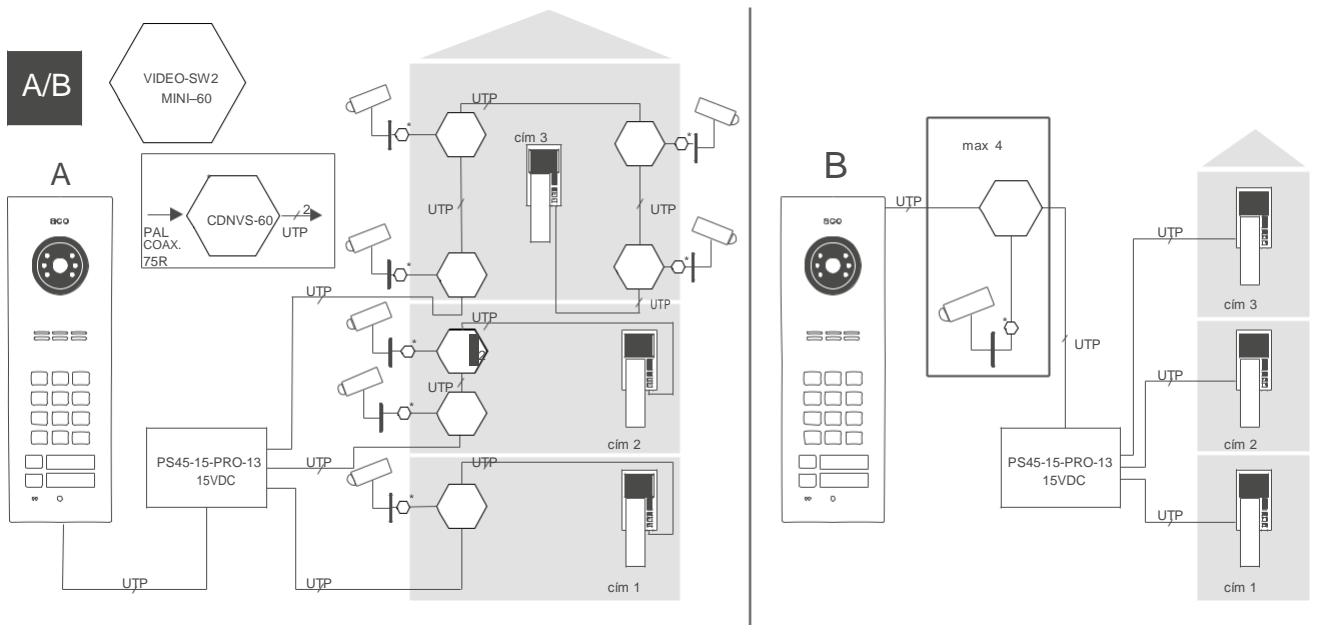


Kiegészítő optikai és audiójelző modul (CDN-U)



Kamera switch modul (VIDEO-SW2-MINI-60)

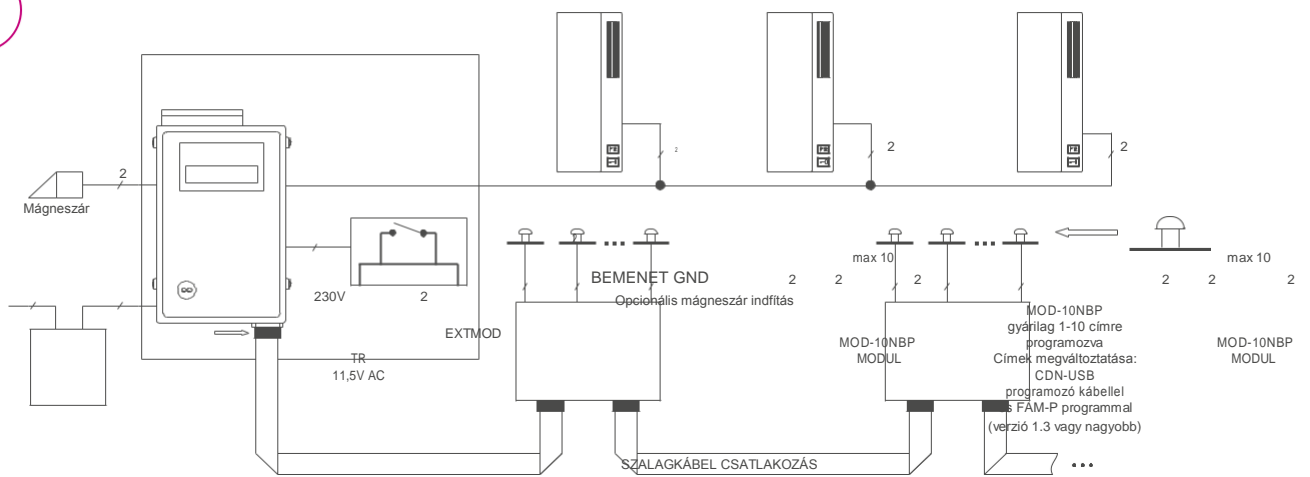
PRO



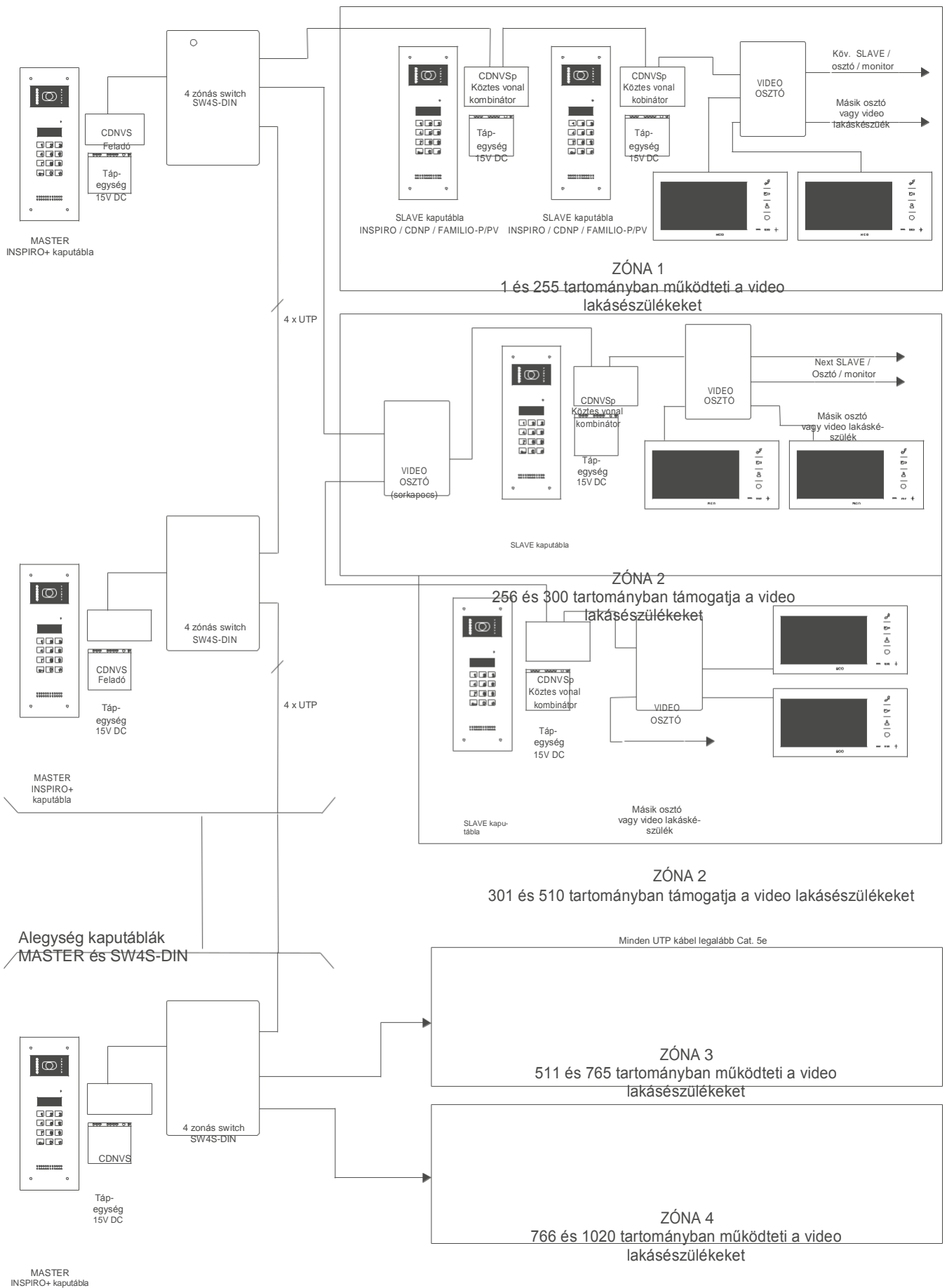
Beépíthető modulok (MOD-SPK-P, MOD-10NBP)

A modul a Familio-P kaputáblához hasonló lehetőségekkel rendelkezik.

P



Video kialakítás (INSPIRO+) – több kaputábla, 1020 lakás támogatása SW4S-DIN modul segítségével



aco

Polish producer of digital door
entry systems and video door
entry systems

ACO sp. z o.o. sp. k.
ul. Diamentowa 7, 62-002 Suchy Las
phone: +48 61 843 93 71

biuro@aco.com.pl
Polish www.acoproducer.com.pl of digital door
entry www.domofonwtelefoniesystemsandvideo.com door.pl

ACO sp. z o.o. sp. k.
NIP / Tax ID No.: 9721258093

REGON: 362759523
ACO sp. z o.o. sp. k.
ul. Diamentowa 7, 62-002 Suchy Las
phone: +48 61 843 93 71

biuro@aco.com.pl
www.aco.com.pl
The project is realized within Smart Growth Operational Programme
www.domofonwtelefonie.com.pl

